

KOLEKCJA QUADRA



passive acoustic

OPARCIE I SIEDZISKO

Tapicerowane tkaniną lub skórą. Konstrukcja skrzyniowa otwarta od dołu umożliwiającą szybki montaż ścianek. Możliwość połączenia modułów za pomocą łączników (opcja).

KONSTRUKCJA

Płóza chromowana lub malowana proszkowo według próbnika Bejot.

ŚLIZGI

PK - na miękkie podłoże
PF - filcowe na twarde podłoże



MEDIAPORT

Dwa gniazda zasilające 230V.

QD PO1650 + QD SC1650 + 2x QD SC490



QD P690



QD P1650



QD PO690



QD PO1650



QD C



QD T690B



QD P1

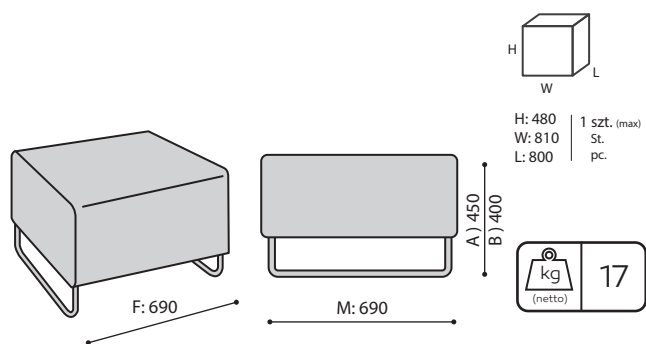


QD P1B

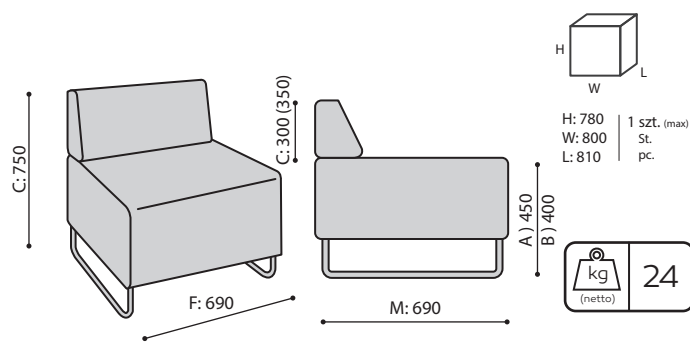


QD PP

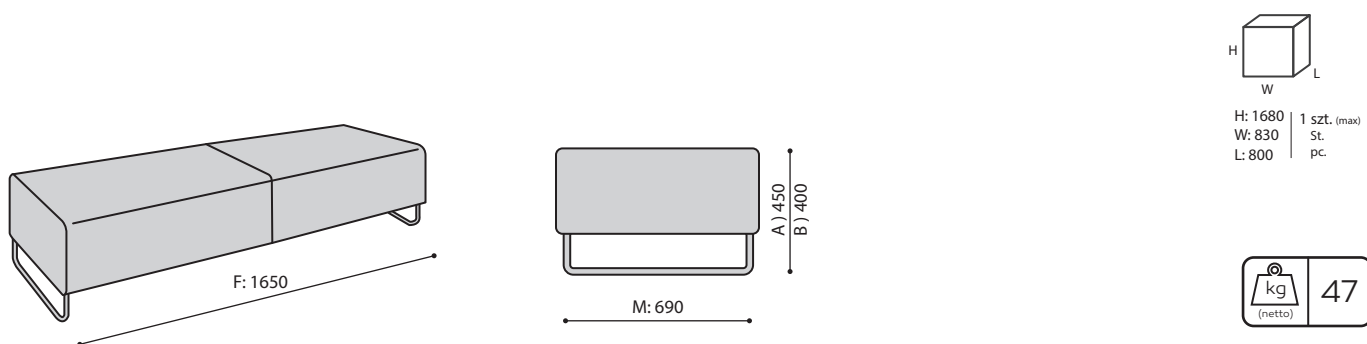
QUADRA | DANE TECHNICZNE



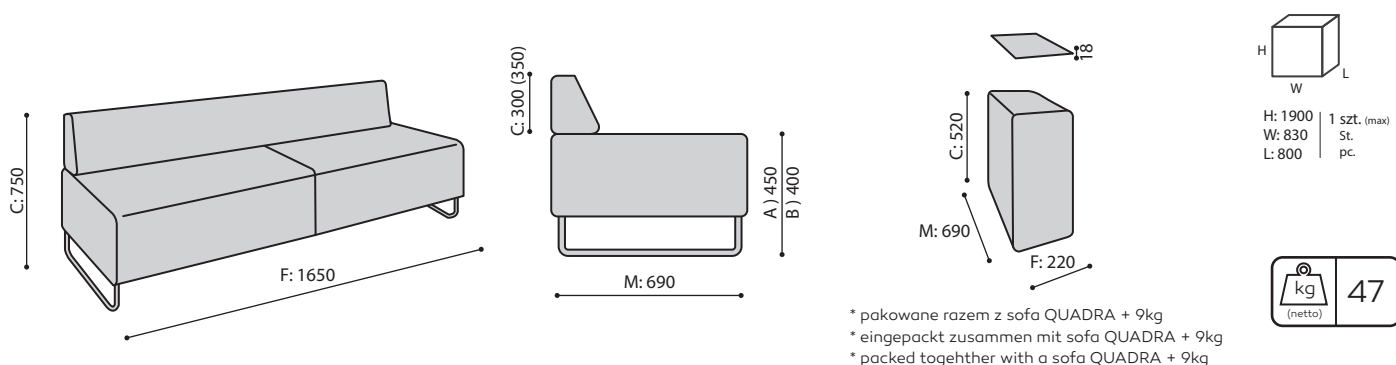
QD P690



QD PO690

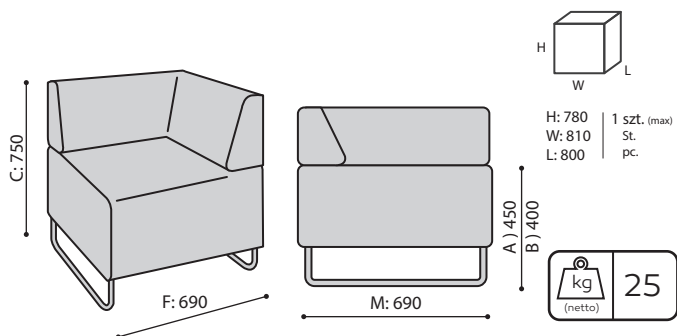


QD P1650

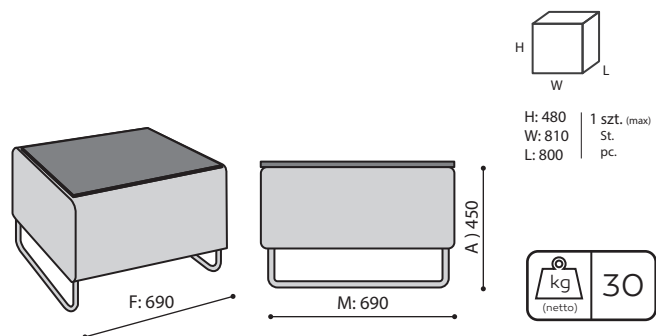


OD PO 1650

QD P1 / P1 B *



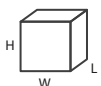
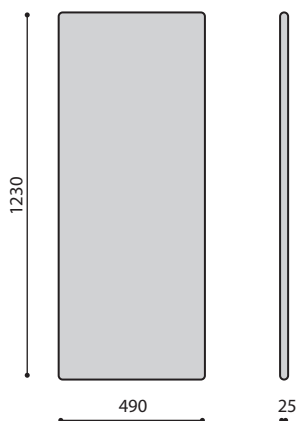
QD C



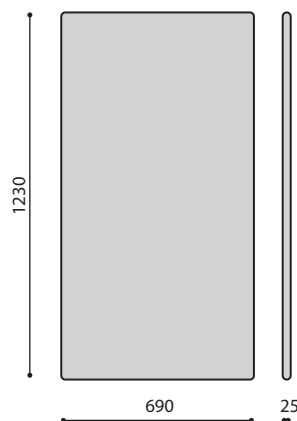
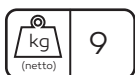
QD T 690B

A) wysokość siedziska: wymiar gabarytowy
B) wysokość siedziska: pomiar zgodny z normą PN EN 1335-1

QUADRA | DANE TECHNICZNE



pakowane w folię
bąbelkową
verpackt in Blasefolie
wrapped with bubble foil



pakowane w folię
bąbelkową
verpackt in Blasefolie
wrapped with bubble foil

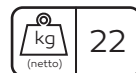


QD SC 490

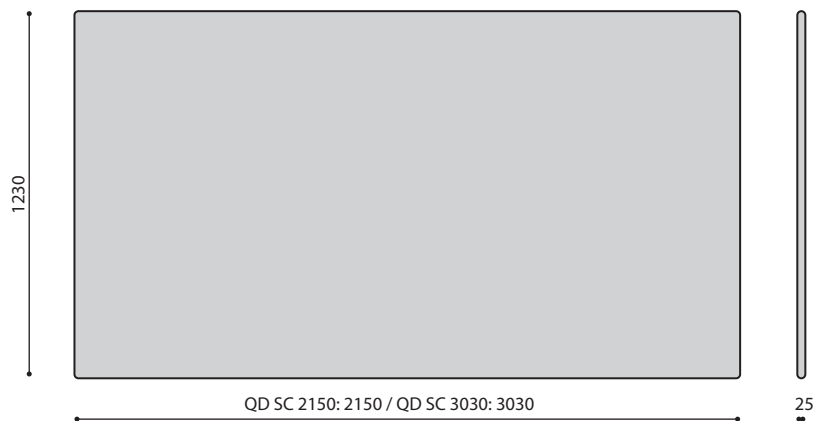
QD SC 690



pakowane w folię
bąbelkową
verpackt in Blasefolie
wrapped with bubble foil



QD SC 1650



pakowane w folię
bąbelkową
verpackt in Blasefolie
wrapped with bubble foil



QD SC 2150 / QD SC 3030

A) wysokość siedziska: wymiar gabarytowy

B) wysokość siedziska: pomiar zgodny z normą PN EN 1335-1