

momo



bejot



Ronald Straubel

EN | Industrial designer, a graduate of Hochschule für Kunst und Design Halle Burg Giebichenstein. His main area of activities is office, contract and public space furniture.

DE | Designer, der im Bereich Industriedesign tätig ist. Absolvent der Hochschule für Kunst und Design Halle Burg Giebichenstein. Das Hauptgebiet seiner Designtätigkeit sind Büromöbel, Objektmöbel und Möbel für öffentliche Räume.



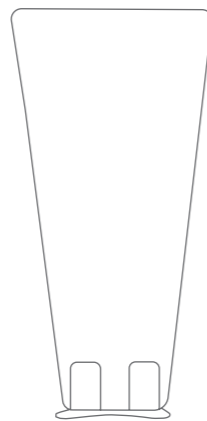
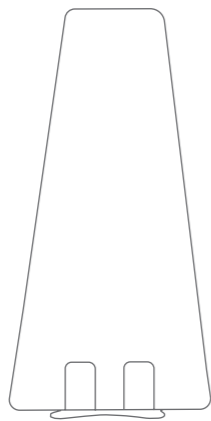
Momo swivel chair



Momo conference



Selva panels



momo collection

EN | Developing a new product means trying to reach a compromise between aesthetic assumptions and technological possibilities. The Momo swivel chair is a result of interdisciplinary team work. Momo is a product which combines universal and economical form with modern ergonomics. They can coexist thanks to the choice of subcomponents and implementing modern technological solutions. The Momo swivel chair has all the functions expected of a comfortable working chair: an adjustable height and depth of the seat, adjustable armrests and a lumbar support.

DE | Die Entwicklung eines neuen Produkts ist die Suche nach einem Kompromiss zwischen ästhetischen Annahmen und technologischen Möglichkeiten. Der Momo-Drehstuhl ist das Ergebnis interdisziplinärer Teamarbeit. Momo ist ein Produkt, in dem sich Universalität und Ökonomie der Form mit moderner Ergonomie verbinden. Diese Merkmale können dank einer geeigneten Auswahl der Komponenten und der Einführung moderner technologischer Lösungen nebeneinander bestehen. Der Drehstuhl Momo verfügt über alle Funktionen, die wir von einem komfortablen Arbeitsstuhl erwarten: einstellbare Sitzhöhe und -tiefe, einstellbare Armlehnen, einstellbare Lendenwirbelstütze.



momo collection

EN | The Momo collection is a tested and much appreciated model of ergonomic swivel chairs completed with new models: conference chairs and hockers. Its bold design is Momo's trademark, and its characteristic smooth curves contrasted with geometric details give the furniture a dynamic and modern look.

DE | Die Kollektion Momo ist ein bewährtes und geschätztes Design ergonomischer Drehstühle, ergänzt um neue Modelle – Konferenzstühle und Hocker. Ihr kühnes Image ist etwas, das die gesamte Momo-Kollektion auszeichnet, und ihre charakteristischen sanften Linien des Körpers im Kontrast zu geometrischen Details verleihen den Möbelformen Dynamik und Modernität.



momo swivel



MO 102 BLACK
BACKREST T
RÜCKENSTÜTZE T



MO 102 BLACK
BACKREST M
RÜCKENSTÜTZE M

MO 102 WHITE
BACKREST M
RÜCKENSTÜTZE M

*white construction available until stock runs out
* weiße Konstruktion verfügbar, solange der Vorrat reicht



MO 1T2 BLACK

MO 1T2 WHITE

*white construction available until stock runs out
* weiße Konstruktion verfügbar, solange der Vorrat reicht

momo conference

EN | The new Momo conference chairs are elegant and universal forms with a geometric backrest design, which is characteristic of the collection. The symmetrically spreading perforation makes the chair lighter and builds a play of light and shadow which outlines its shape.

DE | Die neuen Momo-Konferenzstühle bilden elegante und universelle Formen mit einem charakteristischen geometrischen Detail der Rückenlehne. Die symmetrisch verteilte Perforation verleiht der Rückenlehne Leichtigkeit und ermöglicht den Aufbau von Licht- und Schattenbeziehungen, die den Körper zeichnen.



momo conference



new



MO 215 2N / max 4

MO 215 3N / max 4

new



MO 220 2N / max 4

MO 220 3N / max 4

new



MO 231 2N / max 4

MO 231 3N / max 4

new



MO 230 2N / max 4

MO 230 3N / max 4

momo bar stools



For the tables with a height of 110 cm.
Für die Tische mit einer Höhe von 110 cm.

MO H / max 4



For the tables with a height of 90 cm.
Für die Tische mit einer Höhe von 90 cm.

MO HN / max 4

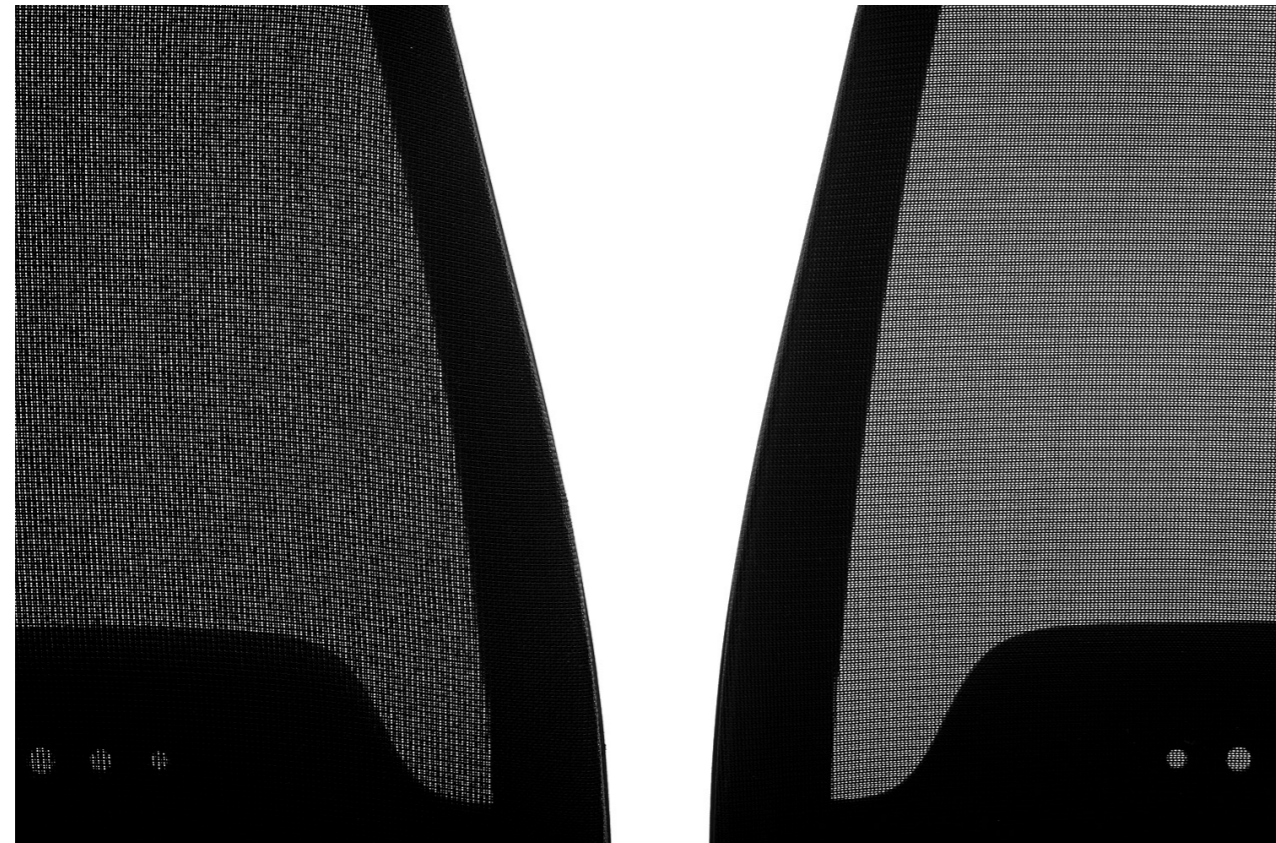


technical data

EN | In this section, we present configuration options, comprehensive information about components and replaceable elements that will allow you to customize the product to your individual needs, and technical data.

DE | In diesem Abschnitt präsentieren wir Konfigurationsoptionen, umfassende Informationen zu Komponenten und austauschbaren Elementen, mit denen Sie das Produkt an Ihre individuellen Bedürfnisse anpassen können, sowie technische Daten.





Backrest net in two thicknesses. M and T net (from the right).
Rückenlehnnetz in zwei Stärken. M- und T-Netz (von rechts).



Momo in white is available as long as the stock lasts.
Momo in weiß ist erhältlich, solange der Vorrat reicht.

The B+X mechanism to enable individual position adjustment.
B+X-Mechanismus zur individuellen Einstellung der Position.



Ergonomic lumbar support.
Ergonomische Lordosenstütze.

momo swivel chairs | configuration options Momo Drehstühle | Einstellmöglichkeiten



M
EN | A synchro mechanism with a possibility to block the backrest in 4 positions (the range of inclination angle is 22° for the backrest and 13° for the seat).
DE | Synchronmechanik mit Rückenlehnenarretrierung in 4 Positionen (Einstellbereich der Neigung der Rückenlehne 22° und des Sitzes 13°).

1. Adjustable seat height | Sitzhöhenverstellung
2. Manual adjustment of synchronic inclination of the backrest and the seat | Manuelle Einstellung der synchronen Neigung von Rückenlehne und Sitz
3. The adjustment range of inclination angle is 22° for the backrest and 13° for the seat | Einstellbereich der Neigung der Rückenlehne 22° und des Sitzes 13°
4. The backrest can be blocked in 4 positions | Verriegelung der Rückenlehne in 4 Positionen



M+X
EN | A synchro mechanism with a possibility to block the backrest in 4 positions (the range of inclination angle is 22° for the backrest and 13° for the seat) and an adjustable seat depth (range: 60 mm).
DE | Synchronmechanik mit Rückenlehnenarretrierung in 4 Positionen (Einstellbereich der Neigung der Rückenlehne 22° und des Sitzes 13°) sowie Sitztiefenverstellung (Bereich von 60 mm).

1. Adjustable seat height | Sitzhöhenverstellung
2. Manual adjustment of synchronic inclination of the backrest and the seat | Manuelle Einstellung der synchronen Neigung von Rückenlehne und Sitz
3. The adjustment range of inclination angle is 22° for the backrest and 13° for the seat | Einstellbereich der Neigung der Rückenlehne 22° und des Sitzes 13°
4. The backrest can be blocked in 4 positions | Verriegelung der Rückenlehne in 4 Positionen
5. Adjustable seat depth (range: 60 mm) | Sitztiefenverstellung (Bereich von 60 mm)



B
EN | A synchro-self-weighting mechanism with a possibility to block the backrest in 4 positions (the range of inclination angle is 20° for the backrest and 5° for the seat) and seat depth adjustment (58 mm range). The mechanism recognises the user's weight and automatically and synchronically adjusts the inclination of the backrest and the seat.
DE | Gewichtsgesteuerte Synchronmechanik mit Rückenlehnenarretrierung in 4 Positionen (Einstellbereich der Neigung der Rückenlehne 20° und des Sitzes 5°) sowie Sitztiefenverstellung (Bereich von 58 mm). Die Mechanik erkennt das Gewicht des Benutzers und passt die synchrone Neigung der Rückenlehne und des Sitzes automatisch an.

1. Adjustable seat height | Sitzhöhenverstellung
2. Manual adjustment of synchronic inclination of the backrest and the seat | Manuelle Einstellung der synchronen Neigung von Rückenlehne und Sitz
3. The adjustment range of inclination angle is 22° for the backrest and 13° for the seat | Einstellbereich der Neigung der Rückenlehne 22° und des Sitzes 13°
4. The backrest can be blocked in 4 positions | Verriegelung der Rückenlehne in 4 Positionen



B+X
EN | A synchro-self-weighting mechanism with a possibility to block the backrest in 4 positions (the range of inclination angle is 20° for the backrest and 5° for the seat) and seat depth adjustment (58 mm range). The mechanism recognises the user's weight and automatically and synchronically adjusts the inclination of the backrest and the seat.
DE | Gewichtsgesteuerte Synchronmechanik mit Rückenlehnenarretrierung in 4 Positionen (Einstellbereich der Neigung der Rückenlehne 20° und des Sitzes 5°) sowie Sitztiefenverstellung (Bereich von 58 mm). Die Mechanik erkennt das Gewicht des Benutzers und passt die synchrone Neigung der Rückenlehne und des Sitzes automatisch an.

1. Adjustable seat height | Sitzhöhenverstellung
2. Manual adjustment of synchronic inclination of the backrest and the seat | Manuelle Einstellung der synchronen Neigung von Rückenlehne und Sitz
3. The adjustment range of inclination angle is 22° for the backrest and 5° for the seat | Einstellbereich der Neigung der Rückenlehne 22° und des Sitzes 5°
4. The backrest can be blocked in 4 positions | Verriegelung der Rückenlehne in 4 Positionen
5. Adjustable seat depth (range: 58 mm) | Sitztiefenverstellung (Bereich von 58 mm)



SW
EN | A synchro-self-weighting mechanism with a possibility to block the backrest in 4 positions (the range of inclination angle is 20° for the backrest and 5° for the seat) and seat depth adjustment (58 mm range). The mechanism recognises the user's weight and automatically and synchronically adjusts the inclination of the backrest and the seat.
DE | Gewichtsgesteuerte Synchronmechanik mit Rückenlehnenarretrierung in 4 Positionen (Einstellbereich der Neigung der Rückenlehne 20° und des Sitzes 5°) sowie Sitztiefenverstellung (Bereich von 58 mm). Die Mechanik erkennt das Gewicht des Benutzers und passt die synchrone Neigung der Rückenlehne und des Sitzes automatisch an.

1. Adjustable seat height | Sitzhöhenverstellung
2. Manual adjustment of synchronic inclination of the backrest and the seat | Manuelle Einstellung der synchronen Neigung von Rückenlehne und Sitz
3. The adjustment range of inclination angle is 22° for the backrest and 6° for the seat | Einstellbereich der Neigung der Rückenlehne 22° und des Sitzes 6°
4. The backrest can be blocked in 4 positions | Verriegelung der Rückenlehne in 4 Positionen
5. Adjustable seat depth (range: 60 mm) | Sitztiefenverstellung (Bereich von 60 mm)

mechanisms | Mechanismen



Independent seat adjustment in the lumbar support.
Unabhängige Einstellung der Rückenlehne im Lendenwirbelbereich.



P3DB armrest with height adjustment, armrest extension and inclination angles.
P3DB Armlehne mit Höhenverstellung, Armlehnenverlängerungs- und Neigungswinkel.





















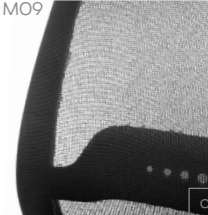
Adjustment of the backrest inclination force.
Einstellung der Neigungskraft der Rückenlehne.



The B+X mechanism with the adjustment of the seat height and depth.
B+X-Mechanismus mit Sitzhöhen- und -tiefeinstellung

momo swivel chairs | configuration options Momo Drehstühle | Einstellmöglichkeiten

S standard
O opcja

<p>P48B</p>  <p>Up and down adjustment (range: 80 mm). Soft TPU padding. Black nylon structure.</p> <p>Nach oben und unten verstellbar (Bereich 80 mm). Weiche TPU-Auflage. Schwarze Nylonkonstruktion.</p>	<p>P48A</p>  <p>Up and down adjustment (range: 80 mm). Soft TPU padding. Aluminium powder-coated (ALU colour) structure.</p> <p>Nach oben und unten verstellbar (Bereich 80 mm). Weiche TPU-Auflage. Aluminiumkonstruktion mit Pulverbeschichtung in ALU-Farbe</p>	<p>P48W</p>  <p>Up and down adjustment (range: 80 mm). Soft TPU padding. Aluminium powder-coated (white) structure.</p> <p>Nach oben und unten verstellbar (Bereich 80 mm). Weiche TPU-Auflage. Weiß pulverbeschichtete Aluminiumkonstruktion.</p>	<p>P48C</p>  <p>Up and down adjustment (range: 80 mm). Soft TPU padding. Aluminium polished structure (chrome-plating effect).</p> <p>Nach oben und unten verstellbar (Bereich 80 mm). Weiche TPU-Auflage. Konstruktion aus poliertem Aluminium (Chromeffekt).</p>	<p>P3DB</p>  <p>Up and down adjustment (range: 100 mm). PU soft padding with forward-backward and sideward adjustment (range: +/-20°). Black nylon structure.</p> <p>Nach oben und unten verstellbar (Bereich 100 mm). Weiche PU-Auflage mit Verstellmöglichkeit nach vorne und hinten sowie seitwärts (Bereich +/-20°). Schwarze Nylonkonstruktion.</p>
<p>P49B</p>  <p>Up and down adjustment (range: 80 mm). PU soft padding with forward-backward and sideward adjustment (range: 60mm). Black nylon structure.</p> <p>Nach oben und unten verstellbar (Bereich 80 mm). Weiche PU-Auflage mit Verstellmöglichkeit nach vorne und hinten sowie seitwärts (Bereich 60 mm). Schwarze Nylonkonstruktion.</p>	<p>P49A</p>  <p>Up and down adjustment (range: 80 mm). PU soft padding with forward-backward and sideward adjustment (range: 60mm). Aluminium powder-coated (ALU colour) structure.</p> <p>Nach oben und unten verstellbar (Bereich 80 mm). Weiche PU-Auflage mit Verstellmöglichkeit nach vorne und hinten sowie seitwärts (Bereich 60 mm). Aluminiumkonstruktion.</p>	<p>P49W</p>  <p>Up and down adjustment (range: 80 mm). PU soft padding with forward-backward and sideward adjustment (range: 60mm). Aluminium powder-coated (white) structure.</p> <p>Nach oben und unten verstellbar (Bereich 80 mm). Weiche PU-Auflage mit Verstellmöglichkeit nach vorne und hinten sowie seitwärts (Bereich 60 mm). Weiß pulverbeschichtete Aluminiumkonstruktion.</p>	<p>P49C</p>  <p>Up and down adjustment (range: 80 mm). PU soft padding with forward-backward and sideward adjustment (range: 60mm). Aluminium polished structure (chrome-plating effect).</p> <p>Nach oben und unten verstellbar (Bereich 80 mm). Weiche PU-Auflage mit Verstellmöglichkeit nach vorne und hinten sowie seitwärts (Bereich 60 mm). Konstruktion aus poliertem Aluminium (Chromeffekt).</p>	<p>P3DW</p>  <p>Up and down adjustment (range: 100 mm). PU soft padding with forward-backward and sideward adjustment (range: +/-20°). White nylon structure.</p> <p>Nach oben und unten verstellbar (Bereich 100 mm). Weiche PU-Auflage mit Verstellmöglichkeit nach vorne und hinten sowie seitwärts (Bereich +/-20°). Weiße Nylonkonstruktion.</p>
<p>17</p>  <p>Black plastic (nylon) Kunststoff (Nylon) schwarz</p>	<p>22/23</p>  <p>Polished aluminium with chrome-plating effect (code 22) powder-coated according to Bejot colour charts (code 23s) Aluminium, poliert mit Chromeffekt (Code 22), pulverbeschichtet nach der Farbpalette von Bejot (Code 23)</p>	<p>32/33</p>  <p>Polished aluminium with chrome-plating effect (code 32) powder-coated according to Bejot colour charts (code 33s) Aluminium, poliert mit Chromeffekt (Code 32), pulverbeschichtet nach der Farbpalette von Bejot (Code 33)</p>	<p>34/35</p>  <p>Polished aluminium with chrome-plating effect (code 34) powder-coated according to Bejot colour charts (code 35). 3D motion effect (SBF Flexi). Aluminium, poliert mit Chromeffekt (Code 34), pulverbeschichtet nach der Farbpalette von Bejot (Code 35). 3D-Bewegungseffekt (SBF Flexi)</p>	
<p>DEMA</p>  <p>DEMA: hard rollers on a soft floor with a brake DEMA: Harte Rollen für weiche Fußböden, mit Bremse.</p>	<p>DEMAD</p>  <p>DEMAD: hard rollers on a soft floor with a brake DEMAD: Harte Rollen für weiche Fußböden, mit Bremse.</p>	<p>T</p>  <p>T black net. 100% polyester T-Netz, schwarz, 100% Polyester</p>	<p>MO8</p>  <p>M black net. 66% polyester, 34% polyamide M-Netz, schwarz 66% Polyester, 34% Polyamid</p>	<p>MO9</p>  <p>M light grey net. 66% polyester, 34% polyamide M-Netz, hellgrau 66% Polyester, 34% Polyamid</p>



stack chairs

momo conference chairs | additional equipment
momo Konferenzstühle | zusätzliche Ausrüstung



A strip connecting 4 chairs in a row and strips between rows.
Eine Leiste, die 4 Stühle in einer Reihe verbindet, und Leisten, die die Reihen miteinander verbinden.



Smooth shapes and curves.
Sanfte Formen und Wölbungen.



Varied colours of the frame according to Bejot colour charts.
Unterschiedliche Farbgebung der Konstruktion nach der Farbpalette von Bejot.



The chairs are equipped with a panel to protect the seat while stacking.
Stühle, die serienmäßig mit einem Paneel zum Schutz des Sitzes beim Stapeln ausgestattet sind.



MO 215 / max 4



MO 220 / max 4



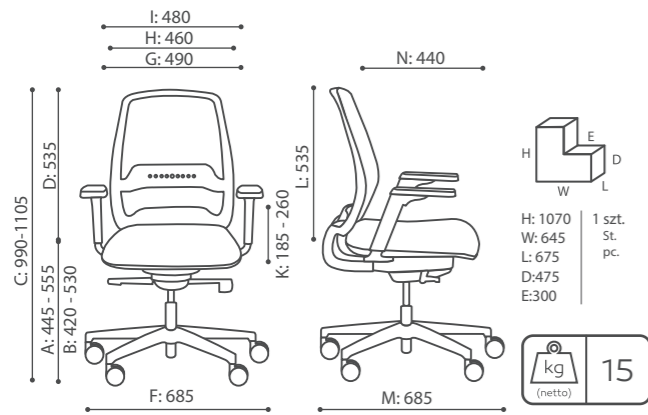
Momo transport trolley
Momo Transportwagen



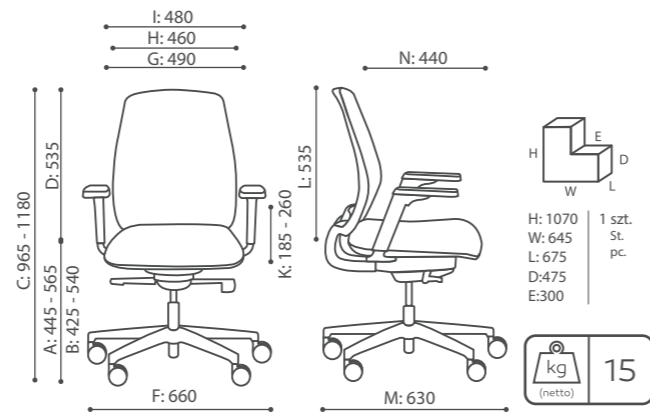
MO 231 / max 4



MO 230 / max 4



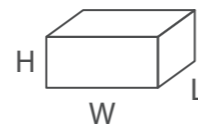
MO 102



MO 1T2

Momo swivel chairs can be optionally flat-packed with reduced package dimensions. Products prepared for flat packing are partially disassembled and prepared for shipment, courier, or car transport.

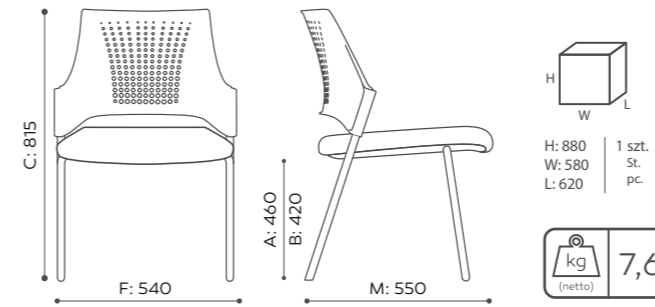
Momo-Drehstühle können optional flach verpackt mit reduzierten Verpackungsabmessungen geliefert werden. Produkte, die für die flache Verpackung vorbereitet sind, werden teilweise zerlegt und für den Versand, den Kurier- oder Autotransport vorbereitet.



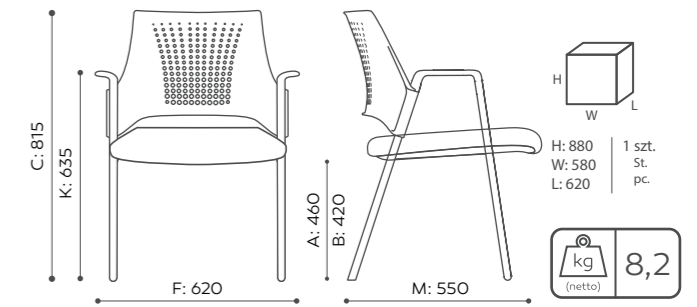
H: 775
W: 685
L: 415

1 szt.
St.
pc.

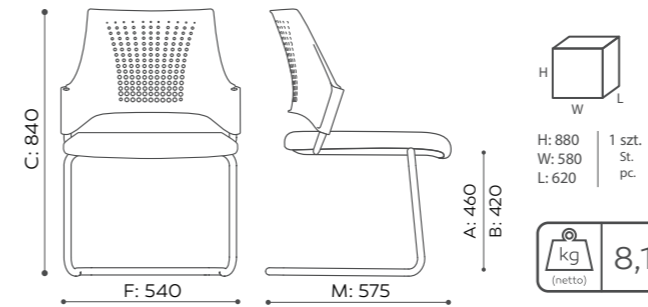
FLAT PACK



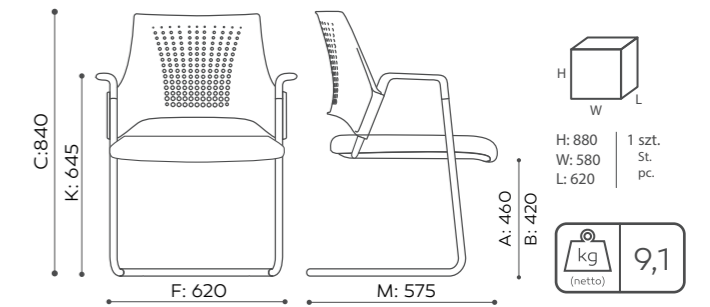
MO 215



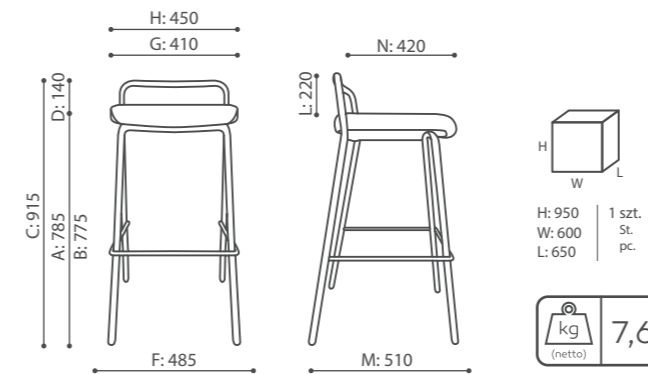
MO 220



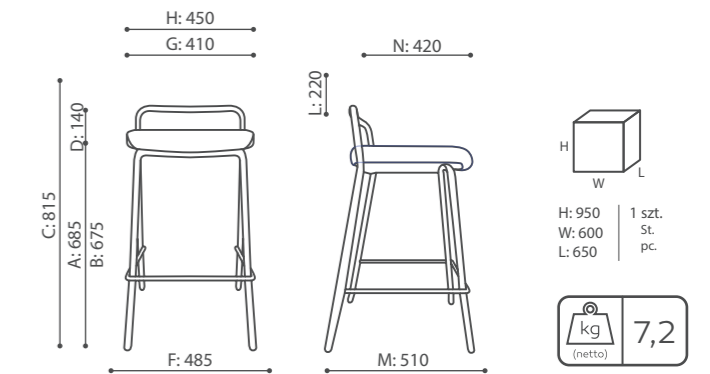
MO 231



MO 230



MO H



MO HN

All dimensions are in [mm] and refer to basic version products. The indicated dimensions can change depending on the selected equipment package. Bejot reserves the right to change selected elements and this may slightly affect the product's dimensions. In case of any special requirements on dimensions of a given product, the afore-mentioned information should be acknowledged by the Producer. The specification does not constitute an offer within the meaning of the Civil Code.

Die Maße sind in Millimeter angegeben und betreffen Produkte in Basisausführung. Die tatsächlichen Maße können von den angegebenen abweichen und sind von den ausgewählten Optionen abhängig. Bejot behält sich das Recht vor, die ausgewählten Bestandteile des Produkts zu ändern, was die Maße geringfügig beeinflussen kann. Im Falle genauer Anforderungen an die Abmessungen des Produkts bitte wir um Kontaktaufnahme, um die Maße zu bestätigen. Die Spezifikation bildet kein Angebot im Sinne des Zivilgesetzbuches.



www.bejot.eu

Bejot sp. zo.o., ul. Wybickiego 2A, Manieczki, 63-112 Brodnica n. Poznań, POLAND
Tel.: +48 (61) 281 22 25, fax: +48 (61) 281 22 54, e-mail: biuro@bejot.eu

10/2020