

jeden ct

EL 102 black

: produktov list



Jeden ct k esel v sob spojuje pohodl , ergonomii a modern design. Poskytuj vynikaj c oporu pro z da a p te a zaru uj pohodln pou v n .

design:
S.I. Design

**Webov str nky
produktu**
[Odkaz na webov
str nky](#)

bejot:



v hody sb rky

jeden ct funkc v jednom

Jeden ct praktick ch funkc zahrnuje: nastaven v ky a hloubky sed ku, aretaci op radla ve ty ech poloh ch, nastaven sklonu op radla a podru ek, nastaven v ky op radla a nastaven bedern op rky. Ka d z t chto funkc umo uje p izp sobit idli individu ln m pot eb m ka d ho uivatele.

prody n membr na

Vysoce kvalitn membr na pou it na op radle idle zaru uje pohodl po mnoho hodin pou v n . Zaji uje tak optim ln cirkulaci vzduchu a m vysokou odolnost proti deformaci a od ru.

praktick v k

Voliteln lze namontovat v k.

technick daje

EL 102 black

Standard ●
Option ○

Mechanismus

Synchronn mechanismus s vlastn v hou - s la pru iny se automaticky p izp sobuje hmotnosti sed c ho (rozsah nastaven sklonu: z da 20°, sed k 5°) a nastaven hloubky sed ku (rozsah 58 mm).	B+X	●
Rychl synchro s aretac op radla ve 4 poloh ch (rozsah nastaven sklonu: z da 20°, sed k 8°).	FS	○
Fast-synchro s aretac op radla ve 4 poloh ch (rozsah nastaven sklonu: op radlo 20°, sed k 8°), s nastaven m hloubky sed ku (rozsah 58 mm)	FS+X	○
Synchro s aretac op radla ve 4 poloh ch (rozsah nastaven sklonu: op radlo 22°, sed k 13°), s nastaven m hloubky sed ku	M+X	○

Dodate n nastaven

Nastaven v ky op radla (rozsah 60 mm)	●
Nastaven v ky bedern op rky (rozsah 100 mm)	●

Z dov op rka

S ka Serge Ferrari (polyester/PVC kompozit) barva ERN	M5005	●
Serge Ferrari s (polyesterov kompozit/PVC) barva SV TLE ED	M5003	○
S Serge Ferrari (polyesterov kompozit/PVC) barva Tmav ed	M5004	○
S Serge Ferrari (polyesterov kompozit/PVC) barva B L	M5001	○

Z kladna

ern nylon vyztu en sklen n mi vl kny Ø700	18	●
Le t n hlin k (chromov efekt) Ø720	20	○
Pr kov lakovan hlin kov p ka (barvy podle vzorn ku Bejot) Ø720	21	○
Pr kov lakovan hlin kov p n k (barvy podle vzorn ku Bejot) Ø700 SB	33	○

Podru ky

Bez loketn ch op rek



Loketn op rky nastaviteln nahoru a dol (rozsah 80 mm) s m kkou podlo kou plus:

- ern nylonov konstrukce / pln recyklovan termo-polyuretanov (TPU) podlo ka

P48B



- ern nylonov konstrukce/polyuretanov (PU) podlo ky, nastaviteln ka (rozsah 30 mm) a p edn /zadn st (50 mm)

P52B



Kole ka/z v s

Tvrd kole ka pro m kk povrchy \varnothing 65

DEM



Tvrd kole ka na m kk povrch \varnothing 65 s brzdou.

DEMA



M kk kole ka na tvrd povrch \varnothing 65

DEMD



M kk kole ka na tvrd povrch \varnothing 65 s brzdou.

DEMAD



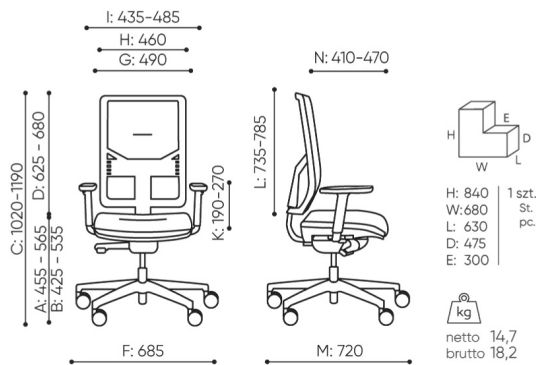
Z v s pro model EL 102/103

WI



rozmiar

EL 102 black



EL 102 (FS+X, 22, P52B)

- | | | |
|---|--|---|
| B wysokość siedziska: pomiar zgodny z norma PN EN 1335-1 | F szerokość gabarytowa fotela/ krzyżaka | K regulacja wysokości podłokietników |
| C regulacja wysokości fotela | G szerokość siedziska | L długość oparcia |
| D regulacja wysokości oparcia | H szerokość oparcia | M głębokość gabarytowa fotela |
| | | N regulacja głębokości siedziska / długość siedziska |

Wymiary i wagi mają charakter orientacyjny i mogą się różnić o 5%. Dane podane są do podstawowych konfiguracji produktów. Zawsze spełnione są wymogi normy.

materi ly dostupn pro sb rku

1 cenov skupina	Dluhopisy, Fenno, Keimo, log, Sawana
Cenov skupina 2	Alja ka, Alpa, Charles, Charles - Studio Design, Cura, Era - Designov studio, Pastel, Roccia, Valencia
Cenov skupina 3	Ally, Ally-Studio Design, Alpa-Studio Design, Blazer, Cura-Studio Design, Cyber SD, Easy , Oceanic, Silvertex , Silvertex - Designov studio, Synergie, Synergie - Designov studio, Valencia - Designov studio
Cenov skupina 4	Oceanic-Studio Design, Remix - Designov studio
Cenov skupina 5	Steelcut Trio 3 - Studio Design
K e	K e
Membr ny	Membr ny Serge Ferrari pro Eleven a Kyos
Kov	Kov - pr kov lakovan , Kovov jednotka ALU

bejot:jeden ct

