

epocc_lounge

EP 520

: produktov list



Chv ľa jednoduchosti a nav z n na sp chy designu minul ch let – to je definice kolekce Epocc_lounge. irok ě a hlubok ě sed k a dob ě tvarovan ě op radlo zaj ě u j maxim ě pohodl ě p ě i sezen ě , zat mco akustick ě op rka hlavy tlum vn ě j zvuky.

design:

Jan Kochaňski

**Webov str nky
produktu**

[Odkaz na webov
str nky](#)



bejot:

v hody sb rky

pohodl v duchu 50. let.

irok sed ky a ergonomicky nastaven sklon op radla zaru uj pohodl i p i dlouhodob m pou v n .

aby odpov daly stylu va eho interi ru

Sedadla Epocc_lounge jsou k dispozici ve t ech variant ch: s vysok m op radlem, s n zk m op radlem a s akustickou op rkou hlavy.

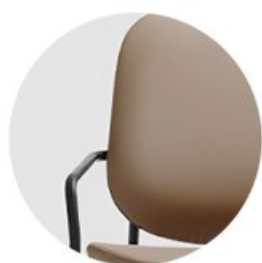
je t v t pohodl

Sedadla Epocc_lounge se dod v aj s voliteln mi podlo kami pod ruce. Mohou b t aloun na l tkou nebo k .

technick daje

EP 520

Standard ●
Option ○



standard



+ P



+ TB-O

bejot:epocc_lounge

Design

Pr kov lakov n (barvy podle vzoru Bejot) ●

Podru ky

Bez aloun n podlo ky ●

S aloun n m pol t kem v barv potahu sed ku a op radla P-A ○

S potahem aloun n m k P-L ○

Poj zdn pracovn st l

Vrchn deska z laminovan desky TB-L ●

Studio Design laminovan deska TB-LSD ○

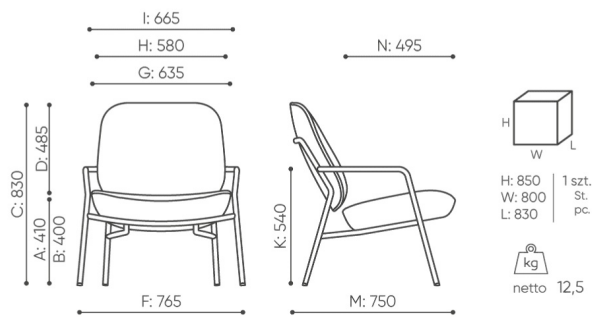
Vrchn deska z dubov ho lepen ho d eva TB-O ○

Nohy

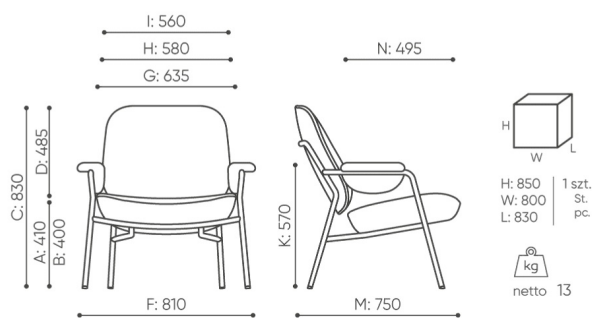
Patky pro m kk podlahy TK ●

Plst n patky pro tvrd podlahy TF ○

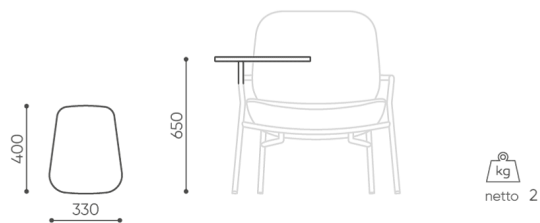
rozmiar
EP 520



EP 520



EP 520 + P



EP TB-L

- A** wysokość siedziska: wymiar gabarytowy
- B** wysokość siedziska: pomiar zgodny z normą PN EN 1335-1
- C** wysokość fotela
- D** wysokość oparcia
- F** szerokość gabarytowa fotela/ krzyżaka
- G** szerokość siedziska
- H** szerokość oparcia
- I** szerokość między podłokietnikami
- K** wysokość od podłogi do podłokietnika
- L** długość oparcia
- M** głębokość gabarytowa fotela
- N** głębokość siedziska

Wymiary mają charakter orientacyjny i mogą się różnić w zależności od wybranej konfiguracji produktu. Zawsze spełnione są wymogi normy.

materi ly dostupn pro sb rku

1 cenov skupina	Fenno, Keimo, log
Cenov skupina 2	Alja ka, Alpa, Charles, Charles - Studio Design, Cura, Era - Designov studio, Pastel, Roccia
Cenov skupina 3	Ally, Ally-Studio Design, Alpa-Studio Design, Blazer, Cura-Studio Design, Cyber SD, Easy , Oceanic, Silvertex , Silvertex - Designov studio, Synergie, Synergie - Designov studio
Cenov skupina 4	Oceanic-Studio Design, Remix - Designov studio
Cenov skupina 5	Steelcut Trio 3 - Studio Design
K e	K e
Vrcholy	Laminovan deska, Dubov pekli ka
Kov	Kov - pr kov lakovan

bejot:epocc_lounge

