

fendo

FD H M

: produktov list



Fendo predstavuje lehká a modernú tvar, precízne spracovanie a širokú škálu modelov a farieb. Je ideálna pre kancelárske a verejné priestory, ako sú zasedacie miestnosti, ekonomicke a jedálne.

design:
Scagnellato & Ferrarese

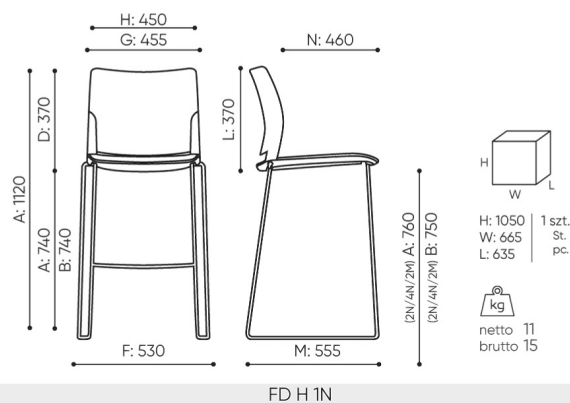
Webová stránka produktu
[Odkaz na webovú stránku](#)



bejot:

rozmiary

FD H M



- A** wysokość siedziska: wymiar gabarytowy
- B** wysokość siedziska: pomiar zgodny z norma PN EN 1335-1
- C** wysokość fotela
- D** wysokość oparcia
- F** szerokość gabarytowa fotela/ krzyżaka
- G** szerokość siedziska
- H** szerokość oparcia
- I** szerokość między podłokietnikami
- K** wysokość od podłogi do podłokietnika
- L** długość oparcia
- M** głębokość gabarytowa fotela
- N** głębokość siedziska

Wymiary mają charakter orientacyjny i mogą się różnić w zależności od wybranej konfiguracji produktu. Zawsze spełnione są wymagania normy.

materi ly dostupn pro sb rku

1 cenov skupina	Dluhopisy, Fenno, Keimo, log, Sawana
Cenov skupina 2	Alja ka, Alpa, Charles, Charles - Studio Design, Cura, Pastel, Roccia, Valencia
Cenov skupina 3	Ally, Ally-Studio Design, Alpa-Studio Design, Blazer, Cura-Studio Design, Cyber SD, Easy , Oceanic, Silvertex , Silvertex - Designov studio, Synergie, Synergie - Designov studio, Valencia - Designov studio
Cenov skupina 4	Oceanic-Studio Design, Remix - Designov studio
Cenov skupina 5	Steelcut Trio 3 - Studio Design
K e	K e
Membr ny	Membr ny MESH M
Kov	Kov - pr kov lakovan

bejot:fendo

