

# fendo

FD H

: produktov list



Fendo predstavuje lehká a modernú tvar, precíznu spracovnú a širokú výber modelov a barev. Je ideálna pre kancelársku a verejnú priestory, ako sú zasedacie miestnosti, ekónomy a jedálne.

**design:**  
**Scagnellato & Ferrarese**

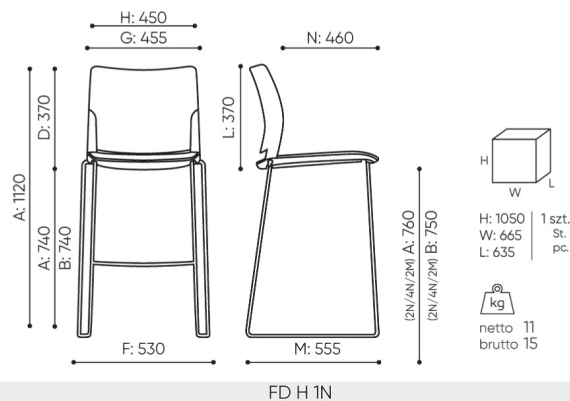
**Webová stránka produktu**  
[Odkaz na webovú stránku](#)



# bejot:

# rozmiary

FD H



- A wysokość siedziska: wymiar gabarytowy
- B wysokość siedziska: pomiar zgodny z normą PN EN 1335-1
- C wysokość fotela
- D wysokość oparcia
- F szerokość gabarytowa fotela/ krzyżaka
- G szerokość siedziska
- H szerokość oparcia
- I szerokość między podłokietnikami
- K wysokość od podłogi do podłokietnika
- L długość oparcia
- M głębokość gabarytowa fotela
- N głębokość siedziska

Wymiary mają charakter orientacyjny i mogą się różnić w zależności od wybranej konfiguracji produktu. Zawsze spełnione są wymagania normy.

## materi ly dostupn pro sb rku

1 cenov skupina	Dluhopisy, Fenno, Keimo, log, Sawana
Cenov skupina 2	Alja ka, Alpa, Charles, Charles - Studio Design, Cura, Pastel, Roccia, Valencia
Cenov skupina 3	Ally, Ally-Studio Design, Alpa-Studio Design, Blazer, Cura-Studio Design, Cyber SD, Easy , Oceanic, Silvertex , Silvertex - Designov studio, Synergie, Synergie - Designov studio, Valencia - Designov studio
Cenov skupina 4	Oceanic-Studio Design, Remix - Designov studio
Cenov skupina 5	Steelcut Trio 3 - Studio Design
K e	K e
Membr ny	Membr ny MESH M
Kov	Kov - pr kov lakovan

