

flos

FSW L722

: produktov list



Kolekce Flos predstavuje mimo dñ pohodln sezen s širokou k lous podno : kovov , d ev n , na kole k ch , n zk , vysok a lavice. Je ide ln pro kancel sk i dom c pracovi t .

design:
Tomasz Augustyniak

**must
have**
THE BEST DESIGN PRODUCTS

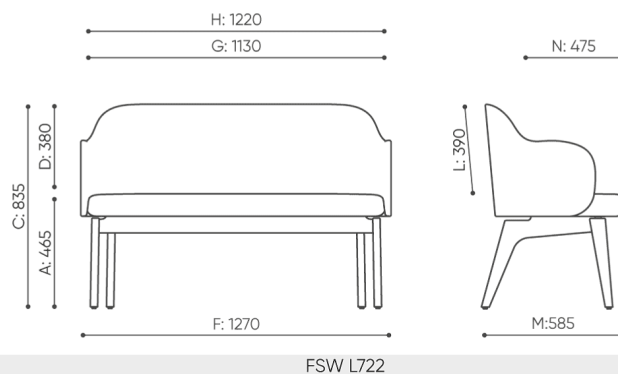
bejot:

**Webov str nky
produktu**
[Odkaz na webov
str nky](#)



rozmiar

FSW L722



- A wysokość siedziska: wymiar gabarytowy
- B wysokość siedziska: pomiar zgodny z normą PN EN 1335-1
- C wysokość fotela
- D wysokość oparcia
- F szerokość gabarytowa fotela/ krzyżaka
- G szerokość siedziska
- H szerokość oparcia
- I szerokość między podłokietnikami
- K wysokość od podłogi do podłokietnika
- L długość oparcia
- M głębokość gabarytowa fotela
- N głębokość siedziska

Wymiary mają charakter orientacyjny i mogą się różnić w zależności od wybranej konfiguracji produktu. Zawsze spełnione są wymogi normy.

materi ly dostupn pro sb rku

1 cenov skupina	Fenno, Keimo, log
Cenov skupina 2	Alja ka, Alpa, Charles - Studio Design, Cura, Pastel, Roccia
Cenov skupina 3	Ally, Ally-Studio Design, Alpa-Studio Design, Blazer, Cura-Studio Design, Cyber SD, Easy , Oceanic, Silvertex , Silvertex - Designov studio, Synergie, Synergie - Designov studio
Cenov skupina 4	Oceanic-Studio Design, Remix - Designov studio
Cenov skupina 5	Steelcut Trio 3 - Studio Design
K e	K e
D evo	Dubov masiv - bezbarv lak
Kov	Kov - pr kov lakovan

bejot:flos

