

haali

HL HP

: produktov list



design:
Wojciech Wolczyk

Webov stránky
produktu
[Odkaz na webov
stránky](#)

bejot:



v hody sb rky

Haali ECO

Kubelek krzesła w kolorze taupe z kolekcji Haali wykonany jest z recyklingu. Wariant ten powstał z myślą o zrównoważonym rozwoju – kubelek siedziska wykonano w 50% z tworzywa pochodzącego z recyklingu post-industrialnego i 50% post-konsumenckiego. Haali ECO łączy użyteczność z odpowiedzialnością środowiskową, wpisując się w potrzeby nowoczesnych, świadomych projektów.

Krzesło Haali ECO w kolorze taupe wykonane jest w 100% z materiału pochodzącego z recyklingu. Ze względu na właściwości tworzywa z odzysku na powierzchni krzesła mogą pojawić się subtelne różnice (niejednorodności) w odcieniu.

elastyczne i wygodne siedzisko

Kubelki krzesel wykonane są z tworzywa z dodatkiem włókna szklanego, co sprawia, że są elastyczne i trwałe. Krzesła Haali występują w dwóch wersjach kubelków: z podłokietnikami lub bez. Istnieje również możliwość tapicerowanej nakładki na siedzisko.

szeroki wybór baz

Krzesło Haali występuje w siedmiu wariantach podstawy, co pozwala dopasować je do różnych przestrzeni i funkcji. Do wyboru są trzy wersje na bazie prętowej: na stopkach, na płozach lub na kółkach. Dla większej mobilności dostępne są także wersje obrotowe – na krzyżaku 4-ramiennym lub 5-ramiennym z kółkami. Uzupełnieniem oferty jest wariant na tapicerowanej podstawie, który nadaje meblowi elegancki, stacjonarny charakter.

bejot:haali

technick daje

HL HP

Standard ●
Option ○

Konstrukcja

Malowana proszkowo (kolorystyka wg wzornika Bejot) ●

Chromowana ○

Ślizgi

Ślizgi na podłogi ceramiczne, betonowe i wykładziny ●

Ślizgi filcowe na podłogi drewniane i panele ○

Opis

KOD

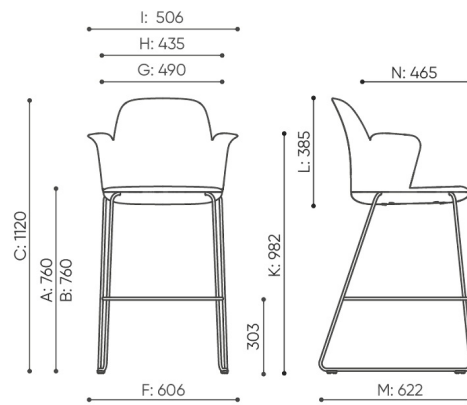
Całość tworzywo sztuczne 1N

Siedzisko tapicerowane/ oparcie tworzywo sztuczne 2N

HL H/ HL H P - dedykowane do stołów o wysokości 1100 mm
HL HN/ HL HN P - dedykowane do stołów o wysokości 900 mm

rozmiary

HL HP



HL HP 1N

- A** wysokość siedziska: wymiar gabarytowy
- B** wysokość siedziska: pomiar zgodny z normą PN EN 1335-1
- C** wysokość fotela
- D** wysokość oparcia
- E** wysokość oparcia
- F** szerokość gabarytowa fotela/ krzyżaka
- G** szerokość siedziska
- H** szerokość oparcia
- I** szerokość między podłokietnikami
- J** wysokość od podłogi do podłokietnika
- K** wysokość od podłogi do podłokietnika
- L** długość oparcia
- M** głębokość gabarytowa fotela
- N** głębokość siedziska

Wymiary mają charakter orientacyjny i mogą się różnić w zależności od wybranej konfiguracji produktu. Zawsze spełnione są wymagania normy.

materi ly dostupn pro sb rku

Plastov

Plastik Haali

Kov

Kov - pr kov lakovan



bejot:haali