

kyos

KY 230 M

: produktov list



D ky jednoduch mu a ergonomick mu tvaru, kter je zd razn n pr hledn m op radlem, se idle Kyos dokonale hod do interi r kancel , konferen nch m stnost , knihoven a ve ejn ch prostor.

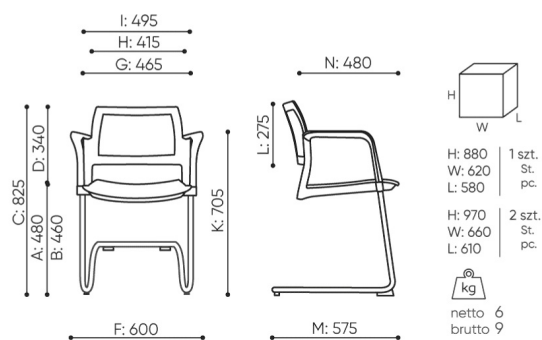
design:
Scagnellato & Ferrarese

**Webov str nky
produktu**
[Odkaz na webov
str nky](#)



bejot:

rozmiar KY 230 M



KY 230 2M

- A wysokość siedziska: wymiar gabarytowy
- B wysokość siedziska: pomiar zgodny z norma PN EN 1335-1
- C wysokość fotela
- D wysokość oparcia
- F szerokość gabarytowa fotela/ krzyżaka
- G szerokość siedziska
- H szerokość oparcia
- I szerokość między podłokietnikami
- K wysokość od podłogi do podłokietnika
- L długość oparcia
- M głębokość gabarytowa fotela
- N głębokość siedziska

Wymiary mają charakter orientacyjny i mogą się różnić w zależności od wybranej konfiguracji produktu. Zawsze spełnione są wymagania normy.

materi ly dostupn pro sb rku

1 cenov skupina	Dluhopisy, Fenno, Keimo, log, Sawana
Cenov skupina 2	Alja ka, Alpa, Charles, Charles - Studio Design, Cura, Era - Designov studio, Pastel, Roccia, Valencia
Cenov skupina 3	Ally, Ally-Studio Design, Alpa-Studio Design, Blazer, Cura-Studio Design, Cyber SD, Easy , Oceanic, Rytmus, Silvertex , Silvertex - Designov studio, Synergie, Synergie - Designov studio, Valencia - Designov studio
Cenov skupina 4	Oceanic-Studio Design, Remix - Designov studio
Cenov skupina 5	Steelcut Trio 3 - Studio Design
K e	K e
Membr ny	Membr ny MESH M, Membr ny Serge Ferrari pro Eleven a Kyos
Plastov	Kyos plast
Kov	Kov - pr kov lakovan

bejot:kyos

