

lumi

LM 5R2

: produktov list



K eslo Lumi se vyzna uje minimalistick m designem, kter dokonale zapad do trend interi rov ho designu. t hl silueta a dokonale tvarovan op radlo zajij nejn elegantn vzhled, ale tak vysok komfort pou v n .

design:

Włodzimierz Orsztynowicz

Webov str nky

produktu

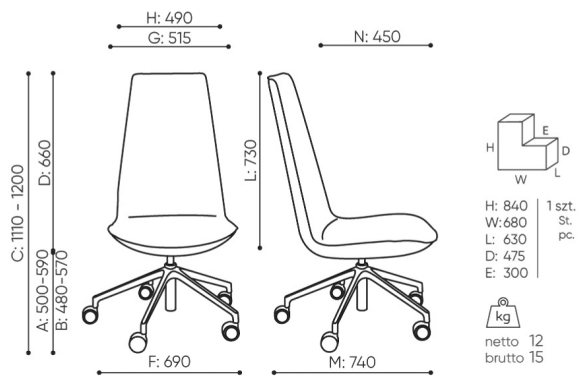
[Odkaz na webov
str nky](#)



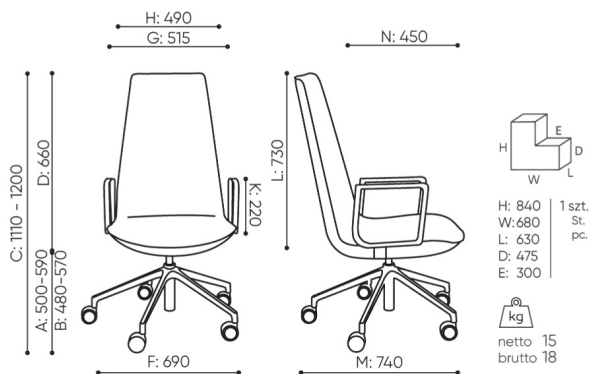
bejot:

rozmiary

LM 5R2



LM 5R2



LM 5R2 + P23P

bejot:lumi

B wysokość siedziska: pomiar zgodny z normą PN EN 1335-1
C regulacja wysokości fotela
D regulacja wysokości oparcia

F szerokość gabarytowa fotela/ krzyżaka
G szerokość siedziska
H szerokość oparcia

K regulacja wysokości podłokietników
L długość oparcia
M głębokość gabarytowa fotela
N regulacja głębokości siedziska / długość siedziska

Wymiary i wagi mają charakter orientacyjny i mogą się różnić o 5%. Dane podane są do podstawowych konfiguracji produktów. Zawsze spełnione są wymogi normy.

materi ly dostupn pro sb rku

1 cenov skupina	Dluhopisy, Fenno, Keimo, log, Sawana
Cenov skupina 2	Alja ka, Alpa, Charles, Charles - Studio Design, Cura, Era - Designov studio, Pastel, Roccia, Valencia
Cenov skupina 3	Ally, Ally-Studio Design, Alpa-Studio Design, Blazer, Cura-Studio Design, Easy , Oceanic, Silvertex , Silvertex - Designov studio, Synergie, Synergie - Designov studio, Valencia - Designov studio
Cenov skupina 4	Oceanic-Studio Design, Remix - Designov studio
Cenov skupina 5	Steelcut Trio 3 - Studio Design
K e	K e
Kov	Kov - pr kov lakovan , Kovov jednotka ALU

bejot:lumi

