

kamar d

MT 230

: produktov list



Jedn se o kancel sk k esla a konferen n idle, kter byly vytvo eny za elem vytvo en p tetsk ch a ergonomick ch pracovn ch prostor. Mate znamen geometrick tvary, vysokou funk nost a pohodln sed ky.

design:
Bejot Development Team

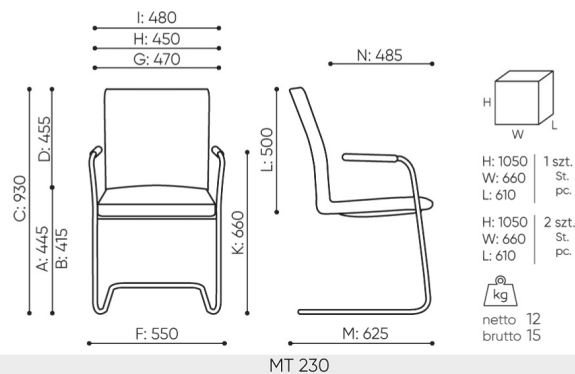
**Webov str nky
produktu**
[Odkaz na webov
str nky](#)

bejot:



rozmiar

MT 230



- A wysokość siedziska: wymiar gabarytowy
- B wysokość siedziska: pomiar zgodny z norma PN EN 1335-1
- C wysokość fotela
- D wysokość oparcia
- F szerokość gabarytowa fotela/ krzyżaka
- G szerokość siedziska
- H szerokość oparcia
- I szerokość między podłokietnikami
- K wysokość od podłogi do podłokietnika
- L długość oparcia
- M głębokość gabarytowa fotela
- N głębokość siedziska

Wymiary mają charakter orientacyjny i mogą się różnić w zależności od wybranej konfiguracji produktu. Zawsze spełnione są wymogi normy.

materi ly dostupn pro sb rku

1 cenov skupina	Dluhopisy, Fenno, Keimo, log, Sawana
Cenov skupina 2	Alja ka, Alpa, Charles, Charles - Studio Design, Cura, Era - Designov studio, Pastel, Roccia, Valencia
Cenov skupina 3	Ally, Ally-Studio Design, Alpa-Studio Design, Blazer, Cura-Studio Design, Cyber SD, Easy , Oceanic, Silvertex , Silvertex - Designov studio, Synergie, Synergie - Designov studio, Valencia - Designov studio
Cenov skupina 4	Oceanic-Studio Design, Remix - Designov studio
Cenov skupina 5	Steelcut Trio 3 - Studio Design
K e	K e
Kov	Kov - pr kov lakovan

bejot:kamar d

