

kamar d

MT 103

: produktov list



Jedn se o kancel sk k esla a konferen n idle, kter byly vytvo eny za elem vytvo en p tetsk ch a ergonomick ch pracovn ch prostor. Mate znamen geometrick tvary, vysokou funk nost a pohodln sed ky.

design:
Bejot Development Team

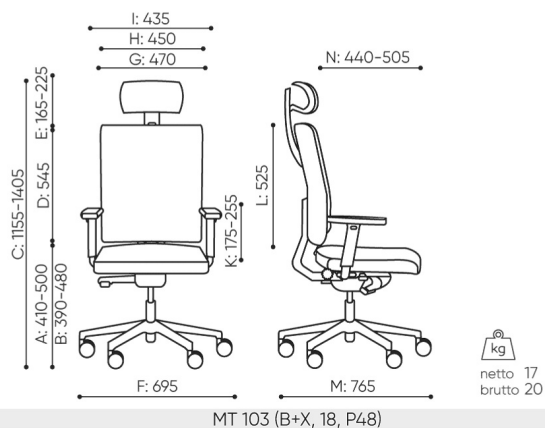
**Webov str nky
produktu**
[Odkaz na webov
str nky](#)



bejot:

rozmiar

MT 103



B wysokość siedziska: pomiar zgodny z norma PN EN 1335-1

C regulacja wysokości fotela

D regulacja wysokości oparcia

F szerokość gabarytowa fotela/ krzyżaka

G szerokość siedziska

H szerokość oparcia

K regulacja wysokości podłokietników

L długość oparcia

M głębokość gabarytowa fotela

N regulacja głębokości siedziska / długość siedziska

Wymiary i wagi mają charakter orientacyjny i mogą się różnić o 5%. Dane podane są do podstawowych konfiguracji produktów. Zawsze spełnione są wymogi normy.

materi ly dostupn pro sb rku

1 cenov skupina	Dluhopisy, Fenno, Keimo, log, Sawana
Cenov skupina 2	Alja ka, Alpa, Charles, Charles - Studio Design, Cura, Era - Designov studio, Pastel, Roccia, Valencia
Cenov skupina 3	Ally, Ally-Studio Design, Alpa-Studio Design, Blazer, Cura-Studio Design, Cyber SD, Easy , Oceanic, Rytmus, Silvertex , Silvertex - Designov studio, Synergie, Synergie - Designov studio, Valencia - Designov studio
Cenov skupina 4	Oceanic-Studio Design, Remix - Designov studio
Cenov skupina 5	Steelcut Trio 3 - Studio Design
K e	K e
Membr ny	Membr ny MESH M
Kov	Kov - pr kov lakovan , Kovov jednotka ALU

bejot:kamar d

