

orte

OT 3DH 4R

: produktov list



Kolekce Orte p edstavuje irokou k lu idl , hokejek, lavic a stol , kter v sob skr vaj funk nost a v estrannost.

Lehkost konstrukce jde ruku v ruce s vysokou odolnost potvrzenou laboratorn mi testy.

Kolekce je ji adu let nejprod van j v na nab dce.

design:
Włodzimierz Orsztynowicz

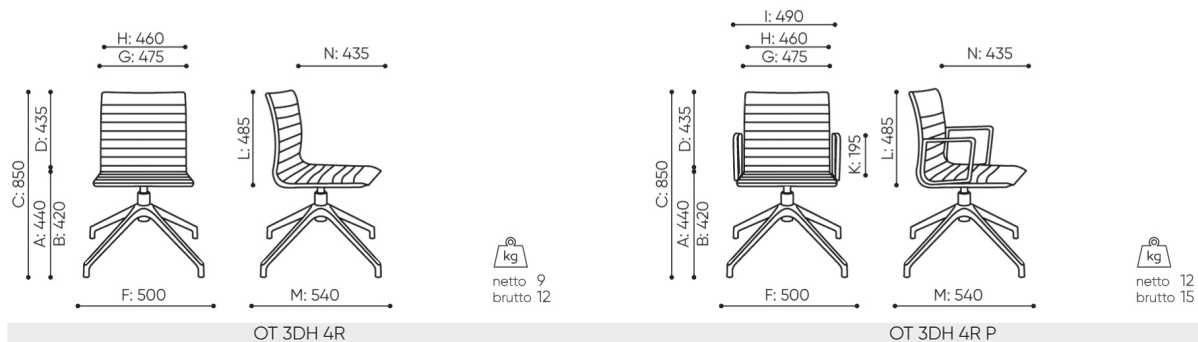
**Webov str nky
produktu**
[Odkaz na webov
str nky](#)



bejot:

rozmiar

OT 3DH 4R



- A wysokość siedziska: wymiar gabarytowy
- B wysokość siedziska: pomiar zgodny z norma PN EN 1335-1
- C wysokość fotela
- D wysokość oparcia
- F szerokość gabarytowa fotela/ krzyżaka
- G szerokość siedziska
- H szerokość oparcia
- I szerokość między podłokietnikami
- K wysokość od podłogi do podłokietnika
- L długość oparcia
- M głębokość gabarytowa fotela
- N głębokość siedziska

Wymiary mają charakter orientacyjny i mogą się różnić w zależności od wybranej konfiguracji produktu. Zawsze spełnione są wymagania normy.

materi ly dostupn pro sb rku

1 cenov skupina	Dluhopisy, Fenno, Keimo, log, Sawana
Cenov skupina 2	Alja ka, Alpa, Charles, Charles - Studio Design, Cura, Era - Designov studio, Roccia, Valencia
Cenov skupina 3	Ally, Ally-Studio Design, Blazer, Cura-Studio Design, Cyber SD, Easy , Oceanic, Silvertex , Silvertex - Designov studio, Synergie, Synergie - Designov studio, Valencia - Designov studio
Cenov skupina 4	Oceanic-Studio Design, Remix - Designov studio
K e	K e
Kov	Kov - pr kov lakovan , Kovov jednotka ALU
Ozdobn steh	Ozdobn steh

bejot:orte

