

orte

OT H

: produktov list



Kolekce Orte představuje širokou škálu židlí, hokejek, lavic a stolů, které v sobě skrývají funkčnost a v estřannost.

Lehkost konstrukce jde ruku v ruce s vysokou odolností potvrzenou laboratorními testy.

Kolekce je již řadu let nejprodávanější v naší nabídce.

design:
Włodzimierz Orsztynowicz

**Webová stránka
produktu**
[Odkaz na webov
stránky](#)



bejot:

v hody sb rky

funk nost a lehkost

D ky pou it vysoce kvalitn ch materi l jsou hockery Orte ide ln pro kancel sk prostory, kde zam stnanci odpo vají, jed nebo si u vají p est vku na k vu.

Jsou k dispozici na ty noh d ev n nebo kovov konstrukci na li in ch.

technick daje

OT H

Standard ●
Option ○

Design	KÓD
--------	-----

Chrome	●
--------	---

Barvy povrchov pravy kbel ku

Barva CPL b l / antracitov / ern	●
----------------------------------	---

Sk l ka	KÓD
---------	-----

Sk l uzavky pro keramick a betonov podlahy a koberce	PK ●
--	------

Plst n kluz ky pro d ev n a lamin tov podlahy	PF ○
---	------

Kódy ozna en	KÓD
--------------	-----

Cel CPL	1N
---------	----

V echny aloun n	4N
-----------------	----

Pln aloun n s vodorov n m pro v n m	3D
-------------------------------------	----

Dal informace

V robek nepronik zdmi



produkt nie dotyka ścian

Stohov n

OT H 1N	4 ks.
---------	-------

OT H 4N

4 ks

OT H 4N 3D¹

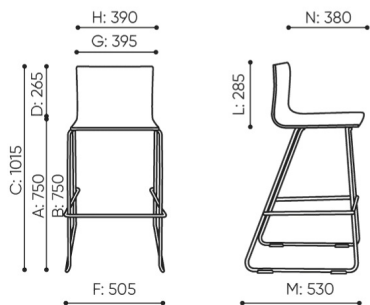
4 ks



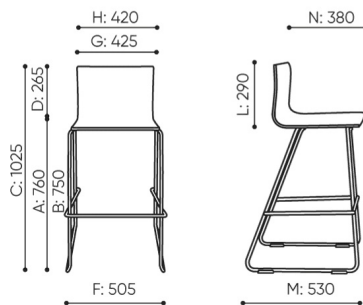
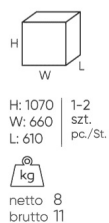
sztaplowanie

rozmiary

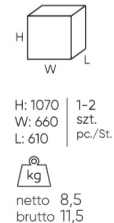
OT H



OT H 1N



OT H 4N



- A wysokość siedziska: wymiar gabarytowy
- B wysokość siedziska: pomiar zgodny z norma PN EN 1335-1
- C wysokość fotela
- D wysokość oparcia
- F szerokość gabarytowa fotela/ krzyżaka
- G szerokość siedziska
- H szerokość oparcia
- I szerokość między podłokietnikami
- K wysokość od podłogi do podłokietnika
- L długość oparcia
- M głębokość gabarytowa fotela
- N głębokość siedziska

Wymiary mają charakter orientacyjny i mogą się różnić w zależności od wybranej konfiguracji produktu. Zawsze spełnione są wymagania normy.

materi ly dostupn pro sb rku

1 cenov skupina	Dluhopisy, Fenno, Keimo, log, Sawana
Cenov skupina 2	Alja ka, Alpa, Charles, Charles - Studio Design, Cura, Pastel, Roccia, Valencia
Cenov skupina 3	Ally, Ally-Studio Design, Alpa-Studio Design, Blazer, Cura-Studio Design, Cyber SD, Easy , Oceanic, Silvertex , Silvertex - Designov studio, Synergie, Synergie - Designov studio, Valencia - Designov studio
Cenov skupina 4	Oceanic-Studio Design, Remix - Designov studio
Cenov skupina 5	Steelcut Trio 3 - Studio Design
K e	K e
D ev	Dubov masiv
CPL	CPL

