

be:z kladn nab dka

OT 220 A be:basic

: produktov list



Produkty sta en z nab dky s prodlou enou dodac lh tou.
K dispozici pouze do vyprod n z sob.

design:

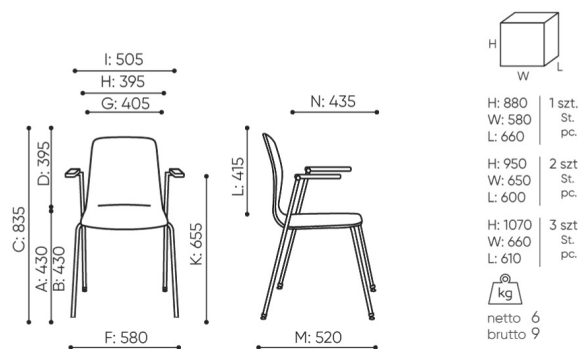
**Webov str nky
produktu**
[Odkaz na webov
str nky](#)

bejot:



rozmiar

OT 220 A be:basic



OT 220 1N A

bejot:be:z kladn nab dka

- A wysokość siedziska: wymiar gabarytowy
- B wysokość siedziska: pomiar zgodny z normą PN EN 1335-1
- C wysokość fotela
- D wysokość oparcia
- F szerokość gabarytowa fotela/ krzyżaka
- G szerokość siedziska
- H szerokość oparcia
- I szerokość między podłokietnikami
- K wysokość od podłogi do podłokietnika
- L długość oparcia
- M głębokość gabarytowa fotela
- N głębokość siedziska

Wymiary mają charakter orientacyjny i mogą się różnić w zależności od wybranej konfiguracji produktu. Zawsze spełnione są wymagania normy.

materi ly dostupn pro sb rku

1 cenov skupina

log

Cenov skupina 2

Alja ka

