

# orte

## OT 220

### : produktov list



Kolekce Orte představuje širokou škálu jídel, hokejek, lavic a stolů, které v sobě skrývají funkčnost a v estřannost.

Lehkost konstrukce jde ruku v ruce s vysokou odolností potvrzenou laboratorními testy.

Kolekce je již řadu let nejprodávanější v naší nabídce.

**design:**  
**Włodzimierz Orsztynowicz**

**Webová stránka  
produktu**  
[Odkaz na webovou  
stránku](#)



# bejot:

# v hody sb rky

## dal funkce

Fr zov n op radla pro zav en ta ek je k dispozici jako voliteln p slu enstv .

## pohybliv pracovn plocha

Vybran modely mohou b t vybaveny mobiln pracovn plochou pro po izov n pozn mek b hem sch zky nebo konference.

## snadn spojen

Modely OT 215 a OT 220 jsou voliteln k dispozici se syst mem, kter umo uje jejich spojov n do ad a ad mezi sebou.

## technick daje

OT 220

Standard ●  
Option ○

Design	KÓD
Pr kov lakov n (barvy podle vzoru Bejot)	●
<b>Barvy povrchov pravy kbel ku</b>	
Barva CPL b l / antracitov / ern	●
<b>Podru ky / pul t k</b>	
Polyuretanov podru ky, ern	PU ●
Pohybliv podru ky CPL	P ○
<b>P slu enstv</b>	
ern kryc panel na ochranu idl p ed po kr b n m p i stohov n (pro idle bez konektoru)	CP ●
Panel na ochranu sedadla p i stohov n (pro idle s konektorem)	CV ○
Konektor idle p ipevn n k sedadlu	L ○
Tvarovka op radla pro z v snou ta ku (pro verzi 1N/2N)	FO ○
<b>Nohy</b>	
Patky pro keramick podlahy, betonov podlahy a koberce	CK ●
Plst n patky pro d ev n a lamin tov podlahy	CF ○
<b>Syst m spojov n ad a dk mezi sebou (podle vyhl ky ministra infrastruktury ze dne 12.4.2002).</b>	
Spojovac li ta pro 4 idle (d lka 3000 mm)	LR1 ○
Sada: spojovac li ta pro 4 idle (d lka 3000 mm) + 2 x adov spojka (d lka 1000 mm)	LR4-SET ○

Ozna en kód	KÓD
Cel CPL	1N
aloun n sed k	2N
aloun n potah sed ku a op radla	3N
Pln aloun n	4N
Vodorovn pro v n sed ku a op radla (zadn a p edn strana)	3D



sztaplowanie

#### Stohov n

OT 220 1N, 2N, 3N	10 kus .
OT 220 1N, 2N, 3N + P	5 ks
OT 220 4N/4N 3D	3 ks
OT 220 4N/4N 3D + P	3 ks



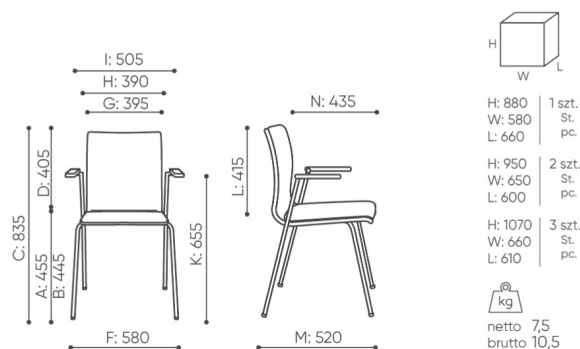
sztaplowanie na wózku

#### Stohov n na voz ku

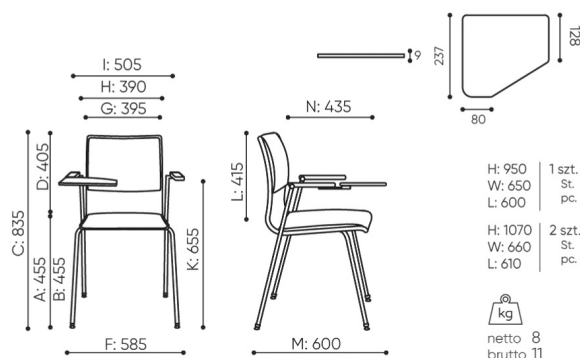
OT 220 1N, 2N, 3N	10 ks.
orte voz k	OT TR

# rozmiary

## OT 220



OT 220 2N



OT 220 3N P

bejot:orte

- A wysokość siedziska: wymiar gabarytowy
- B wysokość siedziska: pomiar zgodny z norma PN EN 1335-1
- C wysokość fotela
- D wysokość oparcia
- F szerokość gabarytowa fotela/ krzyżaka
- G szerokość siedziska
- H szerokość oparcia
- I szerokość między podłokietnikami
- K wysokość od podłogi do podłokietnika
- L długość oparcia
- M głębokość gabarytowa fotela
- N głębokość siedziska

Wymiary mają charakter orientacyjny i mogą się różnić w zależności od wybranej konfiguracji produktu. Zawsze spełnione są wymogi normy.

## materi ly dostupn pro sb rku

1 cenov skupina	Dluhopisy, Fenno, Keimo, log, Sawana
Cenov skupina 2	Alja ka, Alpa, Charles, Charles - Studio Design, Cura, Pastel, Roccia, Valencia
Cenov skupina 3	Ally, Ally-Studio Design, Alpa-Studio Design, Blazer, Cura-Studio Design, Cyber SD, Easy , Oceanic, Silvertex , Silvertex - Designov studio, Synergie, Synergie - Designov studio, Valencia - Designov studio
Cenov skupina 4	Oceanic-Studio Design, Remix - Designov studio
Cenov skupina 5	Steelcut Trio 3 - Studio Design
K e	K e
D evo	Dubov masiv
CPL	CPL
Kov	Kov - pr kov lakovan
Ozdobn steh	Ozdobn steh

bejot:orte

