

be:z kladn nab dka

ox:co OX 260 be:basic

: produktov list



Produkty sta en z nab dky s prodlou enou dodac lh tou.
K dispozici pouze do vyprod n z sob.

design:

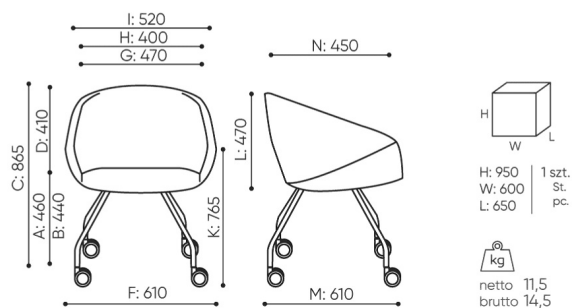
Webov str nky
produktu
[Odkaz na webov
str nky](#)

bejot:



rozmiar

ox:co OX 260 be:basic



OX 260

bejot:be:z kladn nab dka

- A wysokość siedziska: wymiar gabarytowy
- B wysokość siedziska: pomiar zgodny z norma PN EN 1335-1
- C wysokość fotela
- D wysokość oparcia
- F szerokość gabarytowa fotela/ krzyżaka
- G szerokość siedziska
- H szerokość oparcia
- I szerokość między podłokietnikami
- K wysokość od podłogi do podłokietnika
- L długość oparcia
- M głębokość gabarytowa fotela
- N głębokość siedziska

Wymiary mają charakter orientacyjny i mogą się różnić w zależności od wybranej konfiguracji produktu. Zawsze spełnione są wymagania normy.

materi ly dostupn pro sb rku

| | |
|-----------------|---|
| 1 cenov skupina | Dluhopisy, Fenno, Keimo, log, Sawana |
| Cenov skupina 2 | Alja ka, Alpa, Charles, Charles - Studio Design, Cura, Pastel, Roccia, Valencia |
| Cenov skupina 3 | Ally, Ally-Studio Design, Alpa-Studio Design, Blazer, Cura-Studio Design, Cyber SD, Easy , Oceanic, Silvertex , Silvertex - Designov studio, Synergie, Synergie - Designov studio, Valencia - Designov studio |
| Cenov skupina 4 | Oceanic-Studio Design, Remix - Designov studio |
| Cenov skupina 5 | Steelcut Trio 3 - Studio Design |
| K e | K e |
| Kov | Kov - pr kov lakovan |

bejot:bez kladn nab dka

