

# OX:CO

## OX 102

### : produktov list



Rozpoznateľná kolekcia, ktorá sa stala trvalou súčasťou mnoha interierov. Pôstavy designu tohto kresla dokonale podtrhujú minimalistický, ale pútavý tvar sedáku. Dôkladná kombinácia rôznych materiálov ziskáva jednoduchosť a osobitý charakter.

**design:**  
**Włodzimierz Orsztynowicz**

**Webová stránka produktu**  
[Odkaz na webovú stránku](#)



# bejot:

# v hody sb rky

## Jednoduch , ale ne trivi ln

Nejjednodu e en jsou asto tak nejlep , ale jednoduch neznamen trivi ln . Proto nen mo n z stat k projektu Ox:co lhostejn . D ky pou it origin ln kombinace materi l je zd razn na jednoduch , ale zaj mav forma kbel ku.

## Nekonformn design

Nekonformn , poutav design tohoto k esla vy ist atmosf ru nudy. Dod charakter ka d mu interi ru a poskytn v m nejvy standard pohodl , a u najde sv m sto kdekoli.

## technick daje

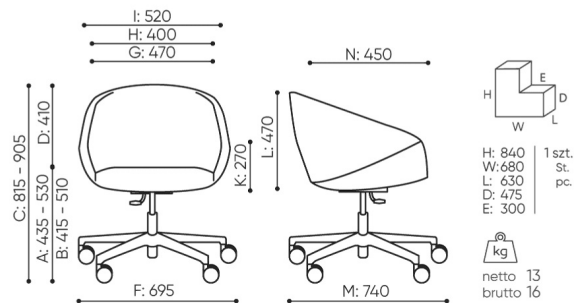
OX 102

Standard ●  
Option ○

Mechanism	KOD
Obrotowy, z regulacj wysoko ci	A ●
Obrotowy mechanizm z funkcj ruchu 3d (do przodu, do tyłu oraz na boki) oraz z regulacj wysoko ci	O5 ○

# rozmiar

## OX 102



OX 102

- A wysokość siedziska: wymiar gabarytowy
- B wysokość siedziska: pomiar zgodny z norma PN EN 1335-1
- C wysokość fotela
- D wysokość oparcia
- F szerokość gabarytowa fotela/ krzyżaka
- G szerokość siedziska
- H szerokość oparcia
- I szerokość między podłokietnikami
- K wysokość od podłogi do podłokietnika
- L długość oparcia
- M głębokość gabarytowa fotela
- N głębokość siedziska

Wymiary mają charakter orientacyjny i mogą się różnić w zależności od wybranej konfiguracji produktu. Zawsze spełnione są wymagania normy.

## materi ly dostupn pro sb rku

1 cenov skupina	Dluhopisy, Fenno, Keimo, log, Sawana
Cenov skupina 2	Alja ka, Alpa, Charles, Charles - Studio Design, Cura, Pastel, Roccia, Valencia
Cenov skupina 3	Ally, Ally-Studio Design, Alpa-Studio Design, Blazer, Cura-Studio Design, Cyber SD, Easy , Oceanic, Silvertex , Silvertex - Designov studio, Synergie, Synergie - Designov studio, Valencia - Designov studio
Cenov skupina 4	Oceanic-Studio Design, Remix - Designov studio
Cenov skupina 5	Steelcut Trio 3 - Studio Design
K e	K e
D evo	Dubov masiv
Kov	Kov - pr kov lakovan

