

# OX:CO

## OX 290

### : produktov list



Rozpoznateľná kolekcia, ktorá sa stala trvalou súčasťou mnoha interiérov. Pôvodný design tohto kresla dokonale podtrhuje minimalistický, ale pútavý tvar sedáku. Dôkladná kombinácia rôznych materiálov ziskáva jednoduchosť kresla kovovej konštrukcie osobitý charakter.

**design:**  
**Włodzimierz Orsztynowicz**

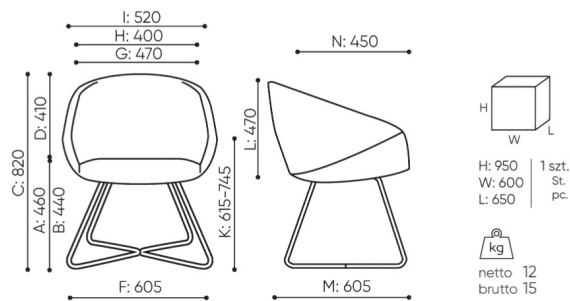
**Webová stránka produktu**  
[Odkaz na webovú stránku](#)



# bejot:

# rozmiary

## OX 290



OX 290

- A wysokość siedziska: wymiar gabarytowy
- B wysokość siedziska: pomiar zgodny z norma PN EN 1335-1
- C wysokość fotela
- D wysokość oparcia
- F szerokość gabarytowa fotela/ krzyżaka
- G szerokość siedziska
- H szerokość oparcia
- I szerokość między podłokietnikami
- K wysokość od podłogi do podłokietnika
- L długość oparcia
- M głębokość gabarytowa fotela
- N głębokość siedziska

Wymiary mają charakter orientacyjny i mogą się różnić w zależności od wybranej konfiguracji produktu. Zawsze spełnione są wymagania normy.

## materi ly dostupn pro sb rku

|                 |   |
|-----------------|---|
| 1 cenov skupina | Dluhopisy, Fenno, Keimo, log, Sawana  |
| Cenov skupina 2 | Alja ka, Alpa, Charles, Charles - Studio Design, Cura, Pastel, Roccia, Valencia   |
| Cenov skupina 3 | Ally, Ally-Studio Design, Alpa-Studio Design, Blazer, Cura-Studio Design, Cyber SD, Easy , Oceanic, Silvertex , Silvertex - Designov studio, Synergie, Synergie - Designov studio, Valencia - Designov studio |
| Cenov skupina 4 | Oceanic-Studio Design, Remix - Designov studio  |
| Cenov skupina 5 | Steelcut Trio 3 - Studio Design   |
| K e             | K e   |
| D evo           | Dubov masiv   |
| Kov             | Kov - pr kov lakovan  |

bejot:ox:co

