

OX:CO

OX 5R

: produktov list



Rozpoznateľná kolekcia, ktorá sa stala trvalou súčasťou mnoha interierov. Pôstavný design tohto kresla dokonale podtrhuje minimalistický, ale podozrivý tvar sedáku. Dôkladná kombinácia rôznych materiálov ziskáva jednoduchosť kľúčových konštrukčných prvkov osobitný charakter.

design:
Włodzimierz Orsztynowicz

Webová stránka produktu
[Odkaz na webovú stránku](#)



bejot:

v hody sb rky

Jednoduch , ale ne trivi ln

Nejjednodu e en jsou asto tak nejlep , ale jednoduch neznamen trivi ln . Proto nen mo n z stat k projektu Ox:co lhostejn . D ky pou it origin ln kombinace materi l je zd razn na jednoduch , ale zaj mav forma kbel ku.

Nekonformn design

Nekonformn , poutav design tohoto k esla vy ist atmosf ru nudy. Dod charakter ka d mu interi ru a poskytn v m nejvy standard pohodl , a u najde sv m sto kdekoli.

technick daje

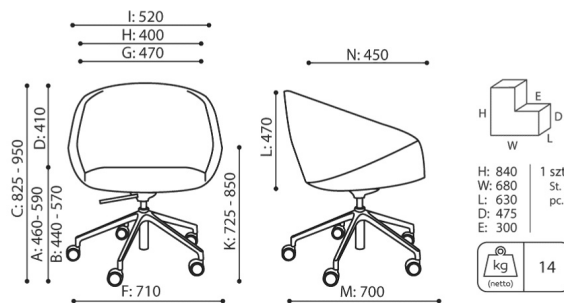
OX 5R

Standard ●
Option ○

Mechanizm	KOD
Obrotowy, z regulacj wysoko ci	A ●
Obrotowy mechanizm z funkcj ruchu 3d (do przodu, do tyłu oraz na boki) oraz z regulacj wysoko ci	O5 ○

rozmiar

OX 5R



OX 5R

- A wysokość siedziska: wymiar gabarytowy
- B wysokość siedziska: pomiar zgodny z norma PN EN 1335-1
- C wysokość fotela
- D wysokość oparcia
- F szerokość gabarytowa fotela/ krzyżaka
- G szerokość siedziska
- H szerokość oparcia
- I szerokość między podłokietnikami
- K wysokość od podłogi do podłokietnika
- L długość oparcia
- M głębokość gabarytowa fotela
- N głębokość siedziska

Wymiary mają charakter orientacyjny i mogą się różnić w zależności od wybranej konfiguracji produktu. Zawsze spełnione są wymagania normy.

materi ly dostupn pro sb rku

1 cenov skupina	Dluhopisy, Fenno, Keimo, log, Sawana
Cenov skupina 2	Alja ka, Alpa, Charles, Charles - Studio Design, Cura, Pastel, Roccia, Valencia
Cenov skupina 3	Ally, Ally-Studio Design, Alpa-Studio Design, Blazer, Cura-Studio Design, Cyber SD, Easy , Oceanic, Silvertex , Silvertex - Designov studio, Synergie, Synergie - Designov studio, Valencia - Designov studio
Cenov skupina 4	Oceanic-Studio Design, Remix - Designov studio
Cenov skupina 5	Steelcut Trio 3 - Studio Design
K e	K e
D evo	Dubov masiv
Kov	Kov - pr kov lakovan

