

saar

SM HS 1x4

: produktov list



Modulární funkční reglový systém s ocelovou konstrukcí. Každá reglová jednotka může mít svou vlastní jedinečnou velikost a tvar.

Doplňkové příslušenství: police, uzamykatelné skřínky, vaky nebo sedátko dle vaj reglový systém Saar rozmanitě funkce.

Regly lze mimo jiné použít k rozdělení volného prostoru, zavěšení na stěnu nebo sestavení pultu.

design:

Krzysztof Sarnowski

**Webová stránka
produktu**

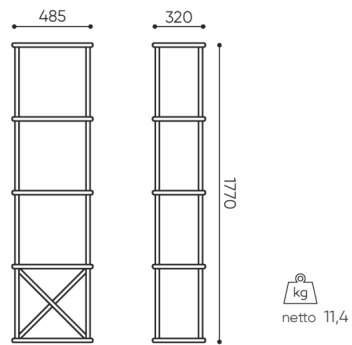
[Odkaz na webovou
stránku](#)



bejot:

rozmiar

SM HS 1x4



SM HS 1X4

- H** wysokość: wymiar gabarytowy
- W** szerokość gabarytowa
- L** głębokość gabarytowa

Wymiary mają charakter orientacyjny i mogą się różnić w zależności od wybranej konfiguracji produktu. Zawsze spełnione są wymagania normy.

materi ly dostupn pro sb rku

1 cenov skupina	Dluhopisy, Fenno, Sawana
Cenov skupina 2	Alja ka, Alpa, Charles, Charles - Studio Design, Cura, Pastel, Roccia
Cenov skupina 3	Ally, Ally-Studio Design, Alpa-Studio Design, Blazer, Cura-Studio Design, Cyber SD, Easy , Oceanic, Silvertex , Synergie, Synergie - Designov studio
Cenov skupina 4	Oceanic-Studio Design, Remix - Designov studio
Cenov skupina 5	Steelcut Trio 3 - Studio Design
Vrcholy	Laminovan deska, Dubov p ekli ka
Kov	Kov - pr kov lakovan

