

be:z kladn nab dka

SK 220 be:basic

: produktov list



Produkty sta en z nab dky s prodlou enou dodac lh tou.
K dispozici pouze do vyprod n z sob.

design:

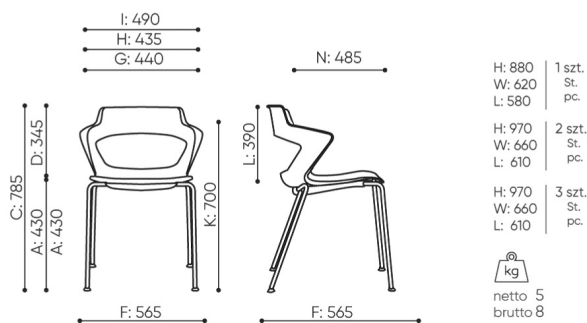
**Webov str nky
produktu**
[Odkaz na webov
str nky](#)

bejot:



rozmiar

SK 220 be:basic



SK 220 1N

bejot:be:z kladn nab dka

- A wysokość siedziska: wymiar gabarytowy
- B wysokość siedziska: pomiar zgodny z norma PN EN 1335-1
- C wysokość fotela
- D wysokość oparcia
- F szerokość gabarytowa fotela/ krzyżaka
- G szerokość siedziska
- H szerokość oparcia
- I szerokość między podłokietnikami
- K wysokość od podłogi do podłokietnika
- L długość oparcia
- M głębokość gabarytowa fotela
- N głębokość siedziska

Wymiary mają charakter orientacyjny i mogą się różnić w zależności od wybranej konfiguracji produktu. Zawsze spełnione są wymogi normy.

materi ly dostupn pro sb rku

1 cenov skupina	Dluhopisy, Fenno, Keimo, Sawana
Cenov skupina 2	Alja ka, Alpa, Charles, Charles - Studio Design, Cura, Era - Designov studio, Pastel, Roccia, Valencia
Cenov skupina 3	Ally, Ally-Studio Design, Alpa-Studio Design, Blazer, Cura-Studio Design, Easy , Oceanic, Silvertex , Silvertex - Designov studio, Synergie, Synergie - Designov studio, Valencia - Designov studio
Cenov skupina 4	Oceanic-Studio Design, Remix - Designov studio
Cenov skupina 5	Steelcut Trio 3 - Studio Design
K e	K e
D evo	Dubov masiv
Plastov	Sky_Line plast

bejot:bez kladn nab dka

