

slepice

HS 231 H

: produktov list



idle, kter se vyzna uje skandin vsk m designem a funk nost . Spl uje z sady jednoduchosti, pou itelnosti a p irozenosti. Siln ocelov r m dod v idli loftov charakter. Syrovost tvaru vyva uje p rodn dubov d ha a m kk aloun n .

design:
Henrik Schultz

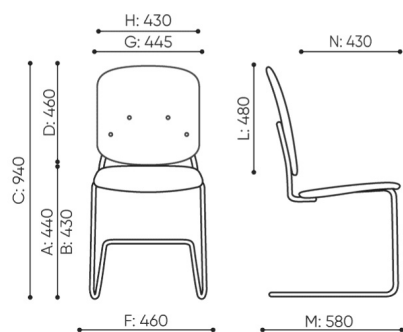
**Webov str nky
produktu**
[Odkaz na webov
str nky](#)



bejot:

rozmiary

HS 231 H



H: 950
W: 600
L: 650

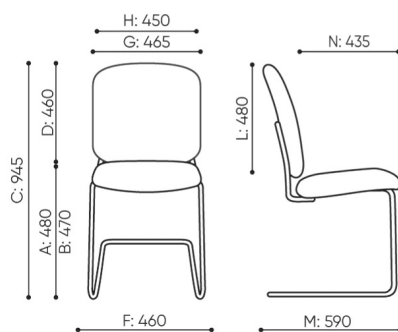
1 szt.
St.
pc.

H: 1050
W: 600
L: 650

2 szt.
St.
pc.



netto 8
brutto 11



H: 950
W: 600
L: 650

1 szt.
St.
pc.

H: 1050
W: 600
L: 650

2 szt.
St.
pc.



netto 9
brutto 12

HS 231 H 1N

HS 231 H 4N

- A wysokość siedziska: wymiar gabarytowy
- B wysokość siedziska: pomiar zgodny z norma PN EN 1335-1
- C wysokość fotela
- D wysokość oparcia
- F szerokość gabarytowa fotela/ krzyżaka
- G szerokość siedziska
- H szerokość oparcia
- I szerokość między podłokietnikami
- K wysokość od podłogi do podłokietnika
- L długość oparcia
- M głębokość gabarytowa fotela
- N głębokość siedziska

Wymiary mają charakter orientacyjny i mogą się różnić w zależności od wybranej konfiguracji produktu. Zawsze spełnione są wymagania normy.

materi ly dostupn pro sb rku

1 cenov skupina	Dluhopisy, Fenno, Keimo, log, Sawana
Cenov skupina 2	Alja ka, Alpa, Charles, Charles - Studio Design, Cura, Era - Designov studio, Pastel, Roccia
Cenov skupina 3	Ally, Ally-Studio Design, Alpa-Studio Design, Blazer, Cura-Studio Design, Cyber SD, Easy , Oceanic, Rytmus, Silvertex , Silvertex - Designov studio, Synergie, Synergie - Designov studio
Cenov skupina 4	Oceanic-Studio Design, Remix - Designov studio
Cenov skupina 5	Steelcut Trio 3 - Studio Design
K e	K e
Lakovan p rodn d ha	Lakovan p rodn d ha
Kov	Kov - pr kov lakovan

bejot:slepice

