

slepice

HS 261 H

: produktov list



idie, ktoré sa vyznaujú skandinávskym designom a funkčnosťou. Splňuje z sady jednoduchosť, použiteľnosť a prírodnosť. Silný oceľový rám dodáva kreslu loftový charakter. Syrovosť tvaru vyvíja úje prírodného dubového dňa a mäkčejšieho aloune.

design:
Henrik Schultz

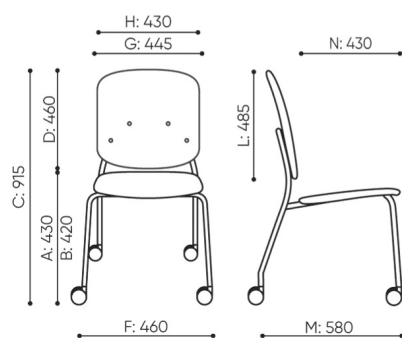
Webová stránka produktu
[Odkaz na webovú stránku](#)



bejot:

rozmiary

HS 261 H



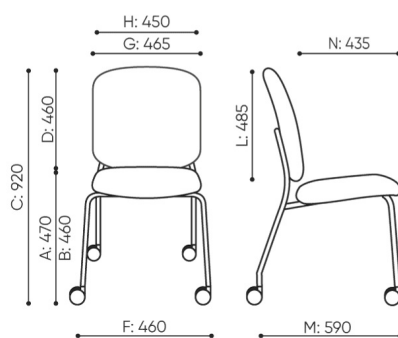
H: 950 | 1 szt.
W: 660 | st.
L: 600 | pc.

H: 1050 | 2 szt.
W: 650 | st.
L: 600 | pc.



netto 7,5
brutto 10,5

HS 261 H 1N



H: 950 | 1 szt.
W: 650 | st.
L: 600 | pc.

H: 1050 | 2 szt.
W: 650 | st.
L: 600 | pc.



netto 8
brutto 11

HS 261 H 4N

- A** wysokość siedziska: wymiar gabarytowy
- B** wysokość siedziska: pomiar zgodny z norma PN EN 1335-1
- C** wysokość fotela
- D** wysokość oparcia
- F** szerokość gabarytowa fotela/ krzyżaka
- G** szerokość siedziska
- H** szerokość oparcia
- I** szerokość między podłokietnikami
- K** wysokość od podłogi do podłokietnika
- L** długość oparcia
- M** głębokość gabarytowa fotela
- N** głębokość siedziska

Wymiary mają charakter orientacyjny i mogą się różnić w zależności od wybranej konfiguracji produktu. Zawsze spełnione są wymagania normy.

materi ly dostupn pro sb rku

1 cenov skupina	Dluhopisy, Fenno, Keimo, log, Sawana
Cenov skupina 2	Alja ka, Alpa, Charles, Charles - Studio Design, Cura, Era - Designov studio, Pastel, Roccia
Cenov skupina 3	Ally, Ally-Studio Design, Alpa-Studio Design, Blazer, Cura-Studio Design, Cyber SD, Easy , Oceanic, Rytmus, Silvertex , Silvertex - Designov studio, Synergie, Synergie - Designov studio
Cenov skupina 4	Oceanic-Studio Design, Remix - Designov studio
Cenov skupina 5	Steelcut Trio 3 - Studio Design
K e	K e
Lakovan p rodn d ha	Lakovan p rodn d ha
Kov	Kov - pr kov lakovan

bejot:slepice

