

# spin

SN W HB1

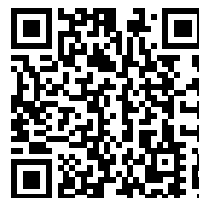
: produktov list



Rozmanit kolekce n bytku v loftov m stylu. Masivn d evo a ocel vytv ej jedine nou, syrovou atmosf ru, kter je ide ln pro modern kancel e. Vysok stoly a idle jsou ide ln volbou pro uspo d n bar a j delen. Díky aloun n m, m kk m sed k m n bytek zaujme nejen designem, ale i pohodl m.

**design:**  
**Beata Wilk-Naskrę**

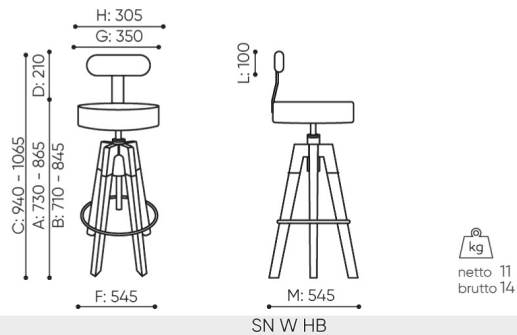
**Webov str nky  
produktu**  
[Odkaz na webov  
str nky](#)



# bejot:

# rozmiary

## SN W HB1



- A wysokość siedziska: wymiar gabarytowy
- B wysokość siedziska: pomiar zgodny z norma PN EN 1335-1
- C wysokość fotela
- D wysokość oparcia
- F szerokość gabarytowa fotela/ krzyżaka
- G szerokość siedziska
- H szerokość oparcia
- I szerokość między podłokietnikami
- K wysokość od podłogi do podłokietnika
- L długość oparcia
- M głębokość gabarytowa fotela
- N głębokość siedziska

Wymiary mają charakter orientacyjny i mogą się różnić w zależności od wybranej konfiguracji produktu. Zawsze spełnione są wymagania normy.

## materi ly dostupn pro sb rku

1 cenov skupina	Dluhopisy, Fenno, Keimo, log, Sawana
Cenov skupina 2	Alja ka, Alpa, Charles, Charles - Studio Design, Cura, Era - Designov studio, Pastel, Roccia, Valencia
Cenov skupina 3	Ally, Ally-Studio Design, Alpa-Studio Design, Blazer, Cura-Studio Design, Cyber SD, Easy , Oceanic, Silvertex , Silvertex - Designov studio, Synergie, Synergie - Designov studio, Valencia - Designov studio
Cenov skupina 4	Oceanic-Studio Design, Remix - Designov studio
Cenov skupina 5	Steelcut Trio 3 - Studio Design
K e	K e
D evo	Dubov masiv
Lepen d evo	D e v n p ekli kov sedadlo
Kov	Kov - pr kov lakovan

bejot:spin

