

u_floe

UF 22

: produktov list



Kolekce U_floe byla inspirována ledovými krami, které zcela nepochybně vytvářejí zajímavé harmonické vzory. Jednotlivé prvky kolekce spojené dohromady ve zvoleném uspořádání poskytují každému uživateli něco navíc a zároveň mnoho funkcí.

design:
Paweł Grajkowski

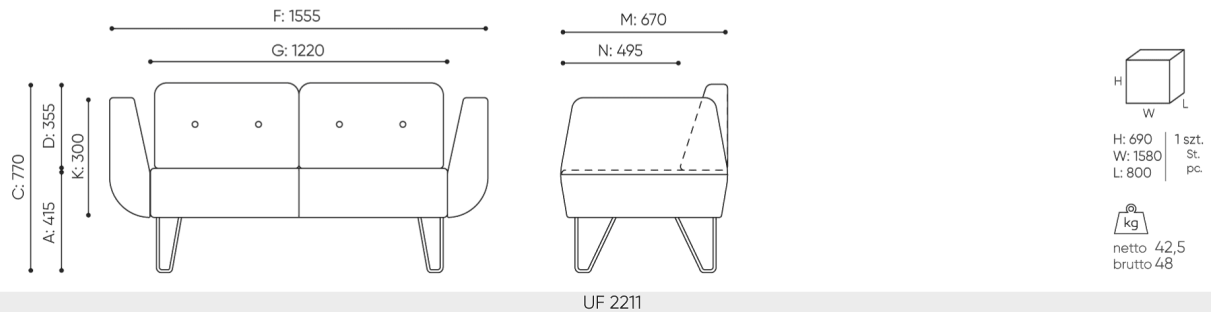
**Webová stránka
produktu**
[Odkaz na webovou
stránku](#)



bejot:

rozmiar

UF 22



- A wysokość siedziska: wymiar gabarytowy
- B wysokość siedziska
- C wysokość : wymiar gabarytowy
- D wysokość oparcia
- F szerokość gabarytowa
- G szerokość siedziska
- H szerokość oparcia
- K wysokość od podłogi do podłokietnika
- M głębokość gabarytowa
- N głębokość siedziska

Wymiary mają charakter orientacyjny i mogą się różnić w zależności od wybranej konfiguracji produktu. Zawsze spełnione są wymagania normy.

materi ly dostupn pro sb rku

1 cenov skupina	Dluhopisy, Fenno, Keimo, log, Sawana
Cenov skupina 2	Alja ka, Alpa, Charles, Charles - Studio Design, Cura, Pastel, Roccia, Valencia
Cenov skupina 3	Ally, Ally-Studio Design, Alpa-Studio Design, Blazer, Cura-Studio Design, Easy , Oceanic, Silvertex , Silvertex - Designov studio, Synergie, Synergie - Designov studio, Valencia - Designov studio
Cenov skupina 4	Oceanic-Studio Design, Remix - Designov studio
Cenov skupina 5	Steelcut Trio 3 - Studio Design
K e	K e
Vrcholy	Laminovan deska
D evo	Dubov masiv
Kov	Kov - pr kov lakovan

