

# umm

## UM W 702

### : produktov list



K esla s origin ln m tvarem a korpusem, kter je typicky italsk . Kolekce Umm je ide ln pro relaxa n prostory v kancel i, hotelu i v dom cnosti.

Poskytuje u ivateli soukrom a klid a vytv dokonal podm nky pro relaxaci.

**design:**

**Edi & Paolo Ciani**

**Webov str nky  
produktu**

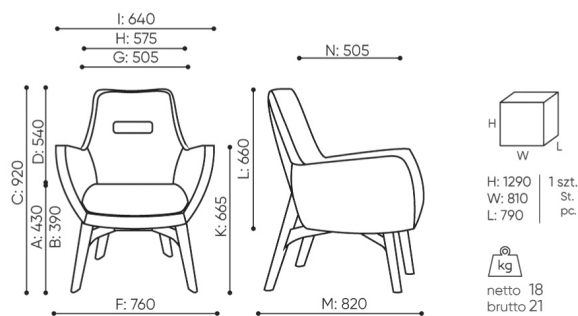
[Odkaz na webov  
str nky](#)



# bejot:

# rozmiary

## UM W 702



UM W 702

- A** wysokość siedziska: wymiar gabarytowy
- B** wysokość siedziska: pomiar zgodny z norma PN EN 1335-1
- C** wysokość fotela
- D** wysokość oparcia
- F** szerokość gabarytowa fotela/ krzyżaka
- G** szerokość siedziska
- H** szerokość oparcia
- I** szerokość między podłokietnikami
- K** wysokość od podłogi do podłokietnika
- L** długość oparcia
- M** głębokość gabarytowa fotela
- N** głębokość siedziska

Wymiary mają charakter orientacyjny i mogą się różnić w zależności od wybranej konfiguracji produktu. Zawsze spełnione są wymagania normy.

## materi ly dostupn pro sb rku

1 cenov skupina	Fenno, log
Cenov skupina 2	Alja ka, Alpa, Charles, Charles - Studio Design, Cura, Pastel, Roccia
Cenov skupina 3	Ally, Ally-Studio Design, Alpa-Studio Design, Blazer, Cura-Studio Design, Easy , Oceanic, Synergie, Synergie - Designov studio
Cenov skupina 4	Oceanic-Studio Design, Remix - Designov studio
Cenov skupina 5	Steelcut Trio 3 - Studio Design
K e	K e
Kov	Kov - pr kov lakovan , Kovov jednotka ALU
Ozdobn steh	Ozdobn steh

bejot:umm

