

wei

WE 271

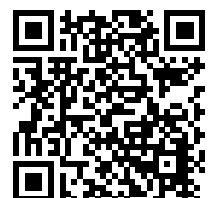
: produktov list



Díky jedinečnému designu a vysoce kvalitním materiálům je ideální nadřazená a v estranní, ideální do jakéhokoli interiéru, například do restaurace, konferenční místnosti nebo jídelny. Motívem designu je přiroda. Jednoduchost a solidní zpracování spojené do monolitické, velmi praktické, pohodlné a lehké, přesto odolné idle.

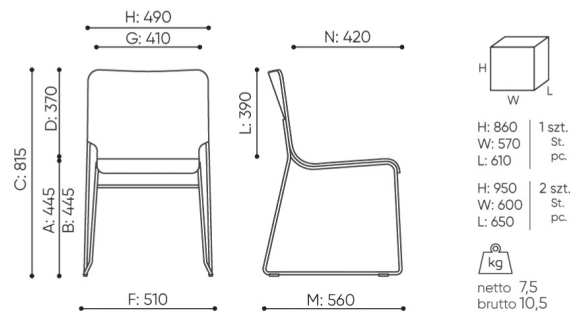
design:
Henrik Schultz

**Webová stránka
produktu**
[Odkaz na webovou
stránku](#)



bejot:

rozmiar WE 271



WE 271 1N

- A wysokość siedziska: wymiar gabarytowy
- B wysokość siedziska: pomiar zgodny z norma PN EN 1335-1
- C wysokość fotela
- D wysokość oparcia
- F szerokość gabarytowa fotela/ krzyżaka
- G szerokość siedziska
- H szerokość oparcia
- I szerokość między podłokietnikami
- K wysokość od podłogi do podłokietnika
- L długość oparcia
- M głębokość gabarytowa fotela
- N głębokość siedziska

Wymiary mają charakter orientacyjny i mogą się różnić w zależności od wybranej konfiguracji produktu. Zawsze spełnione są wymogi normy.

materi ly dostupn pro sb rku

| | |
|---------------------|---|
| 1 cenov skupina | Dluhopisy, Fenno, Keimo, log, Sawana |
| Cenov skupina 2 | Alja ka, Alpa, Charles, Charles - Studio Design, Cura, Pastel, Roccia, Valencia |
| Cenov skupina 3 | Ally, Ally-Studio Design, Alpa-Studio Design, Blazer, Cura-Studio Design, Easy , Oceanic, Silvertex , Silvertex - Designov studio, Synergie, Synergie - Designov studio, Valencia - Designov studio |
| Cenov skupina 4 | Oceanic-Studio Design, Remix - Designov studio |
| Cenov skupina 5 | Steelcut Trio 3 - Studio Design |
| K e | K e |
| Lakovan p rodn d ha | Lakovan p rodn d ha |
| Kov | Kov - pr kov lakovan |

bejot:wei

