

# wei

## WE 715

### : produktov list



Díky jedinečnému designu a vysoce kvalitnímu materiálu je ideální nadřazená a v estranní, ideální do jakéhokoli interiéru, například do restaurace, konferenční místnosti nebo jídelny. Motívem designu je přiroda. Jednoduchost a solidní zpracování spojené do monolitické, velmi praktické, pohodlné a lehké, přesto odolné idle.

**design:**  
**Henrik Schultz**

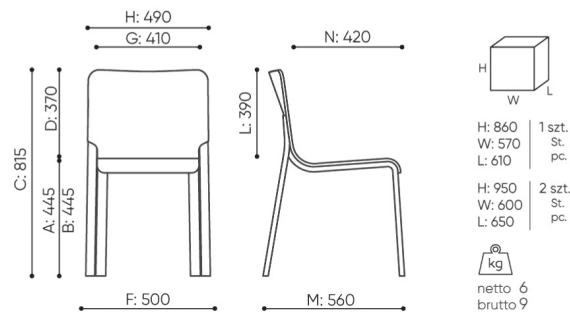
**Webová stránka  
produktu**  
[Odkaz na webovou  
stránku](#)



# bejot:

# rozmiar

## WE 715



WE 715 1N

- A wysokość siedziska: wymiar gabarytowy
- B wysokość siedziska: pomiar zgodny z norma PN EN 1335-1
- C wysokość fotela
- D wysokość oparcia
- F szerokość gabarytowa fotela/ krzyżaka
- G szerokość siedziska
- H szerokość oparcia
- I szerokość między podłokietnikami
- K wysokość od podłogi do podłokietnika
- L długość oparcia
- M głębokość gabarytowa fotela
- N głębokość siedziska

Wymiary mają charakter orientacyjny i mogą się różnić w zależności od wybranej konfiguracji produktu. Zawsze spełnione są wymogi normy.

## materi ly dostupn pro sb rku

1 cenov skupina	Dluhopisy, Fenno, Keimo, log, Sawana
Cenov skupina 2	Alja ka, Alpa, Charles, Charles - Studio Design, Cura, Pastel, Roccia, Valencia
Cenov skupina 3	Ally, Ally-Studio Design, Alpa-Studio Design, Blazer, Cura-Studio Design, Easy , Oceanic, Silvertex , Silvertex - Designov studio, Synergie, Synergie - Designov studio, Valencia - Designov studio
Cenov skupina 4	Oceanic-Studio Design, Remix - Designov studio
Cenov skupina 5	Steelcut Trio 3 - Studio Design
K e	K e
Lakovan p rodn d ha	Lakovan p rodn d ha
Kov	Kov - pr kov lakovan

bejot:wei

