

# be:z kladn nab dka

ZP 261H be:basic

: produktov list



Produkty sta en z nab dky s prodlou enou dodac lh tou.  
K dispozici pouze do vyprod n z sob.

**design:**

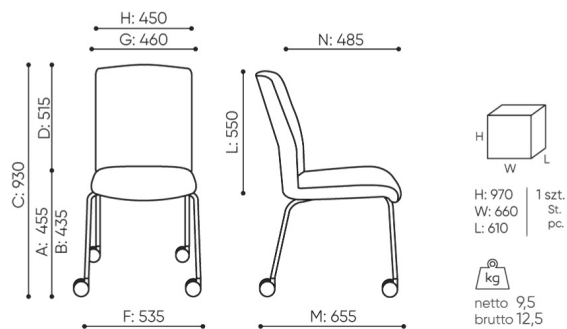
**Webov str nky  
produktu**  
[Odkaz na webov  
str nky](#)

**bejot:**



## rozmiar

ZP 261H be:basic



ZP 261H

bejot:be:z kladn nab dka

- A wysokość siedziska: wymiar gabarytowy
- B wysokość siedziska: pomiar zgodny z norma PN EN 1335-1
- C wysokość fotela
- D wysokość oparcia
- F szerokość gabarytowa fotela/ krzyżaka
- G szerokość siedziska
- H szerokość oparcia
- I szerokość między podłokietnikami
- K wysokość od podłogi do podłokietnika
- L długość oparcia
- M głębokość gabarytowa fotela
- N głębokość siedziska

Wymiary mają charakter orientacyjny i mogą się różnić w zależności od wybranej konfiguracji produktu. Zawsze spełnione są wymogi normy.

## materi ly dostupn pro sb rku

1 cenov skupina	Dluhopisy, Fenno, Keimo, Sawana
Cenov skupina 2	Alja ka, Alpa, Charles, Charles - Studio Design, Cura, Era - Designov studio, Pastel, Roccia
Cenov skupina 3	Ally, Ally-Studio Design, Alpa-Studio Design, Blazer, Cura-Studio Design, Easy , Oceanic, Rytmus, Silvertex , Silvertex - Designov studio, Synergie, Synergie - Designov studio
Cenov skupina 4	Oceanic-Studio Design, Remix - Designov studio
Cenov skupina 5	Steelcut Trio 3 - Studio Design
K e	K e
Kov	Kov - pr kov lakovan

bejot:bez kladn nab dka

