

# v tah

LF 10R

: produktov list



K eslo navr en v souladu s filozofi sit & stand. Spolu s v kov nastaviteln m stolem vytv nov standardy pohybu a flexibility v ka dodenn m kancel sk m ivot .

**design:**  
**Bejot Development Team**

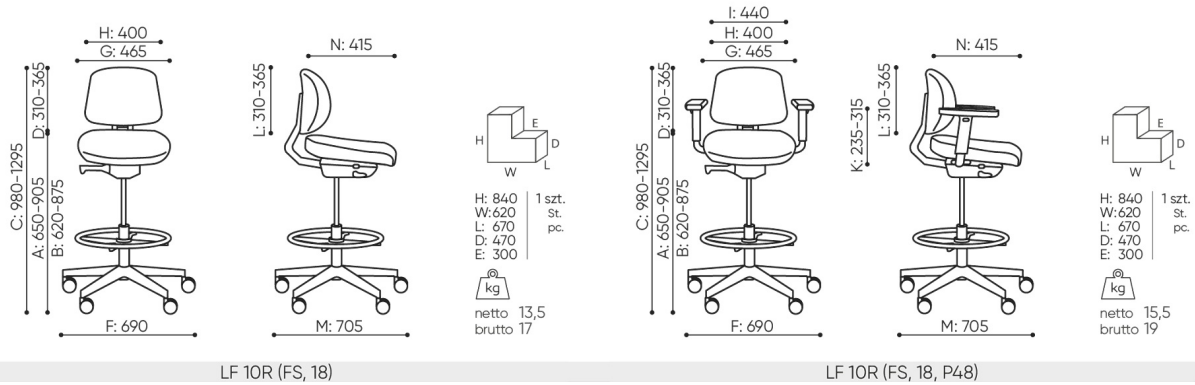
**Webov str nky  
produktu**  
[Odkaz na webov  
str nky](#)

# bejot:



# rozmiary

## LF 10R



- |   |  |   |
|---|--|---|
| <b>B</b> wysokość siedziska: pomiar zgodny z norma PN EN 1335-1 | <b>F</b> szerokość gabarytowa fotela/ krzyżaka | <b>K</b> regulacja wysokości podłokietników                 |
| <b>C</b> regulacja wysokości fotela                             | <b>G</b> szerokość siedziska                   | <b>L</b> długość oparcia                                    |
| <b>D</b> regulacja wysokości oparcia                            | <b>H</b> szerokość oparcia                     | <b>M</b> głębokość gabarytowa fotela                        |
|   |  | <b>N</b> regulacja głębokości siedziska / długość siedziska |

Wymiary i wagi mają charakter orientacyjny i mogą się różnić o 5%. Dane podane są do podstawowych konfiguracji produktów. Zawsze spełnione są wymogi normy.

## materi ly dostupn pro sb rku

1 cenov skupina	Dluhopisy, Fenno, Keimo, log, Sawana
Cenov skupina 2	Alja ka, Alpa, Charles, Charles - Studio Design, Cura, Era - Designov studio, Pastel, Roccia
Cenov skupina 3	Ally, Ally-Studio Design, Alpa-Studio Design, Blazer, Cura-Studio Design, Easy , Oceanic, Rytmus, Silvertex , Silvertex - Designov studio, Synergie, Synergie - Designov studio
Cenov skupina 4	Oceanic-Studio Design, Remix - Designov studio
Cenov skupina 5	Steelcut Trio 3 - Studio Design
K e	K e
Kov	Kov - pr kov lakovan , Kovov jednotka ALU

bejot:v tah

