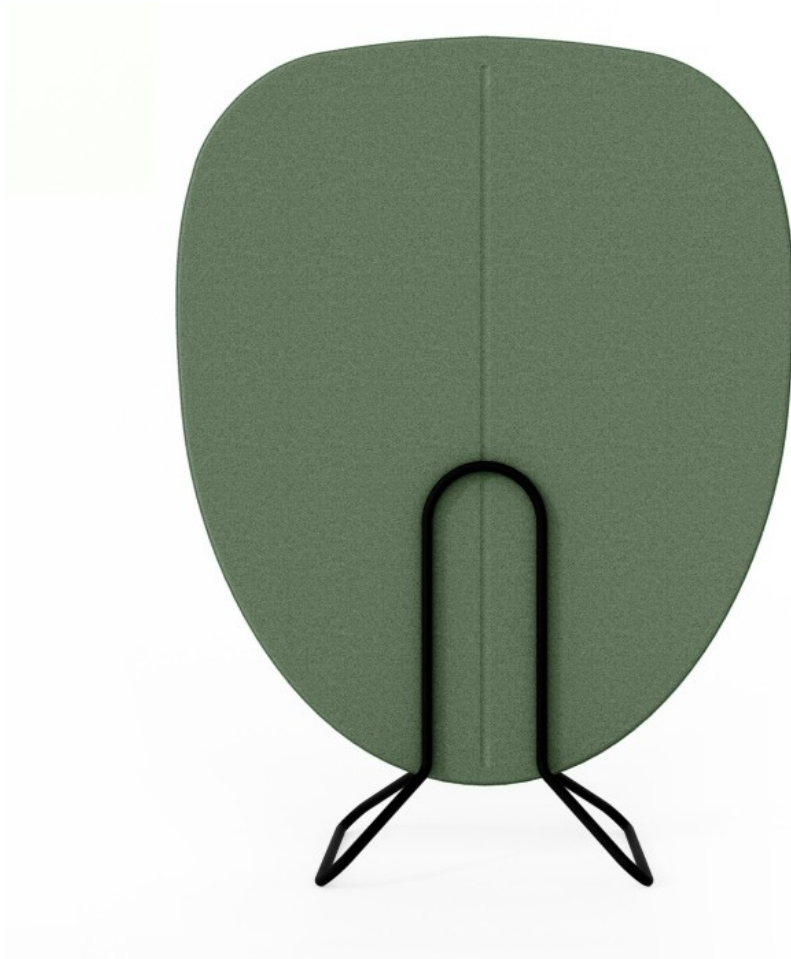


# alberi

ALSC 1580 IN

: produktblatt



Alberi ist eine Kollektion von akustischen Wandpaneelen und freistehenden Paravents mit einer breiten Palette von Konfigurationsmöglichkeiten.

Die biophilen Formen und Muster wurden von Bäumen inspiriert, während die Texturen und Farben sich auf die Jahreszeiten beziehen.

**design:**  
**Maciej Karpiak**

**Produkt Website**  
[Link zur Website](#)



# bejot:

# vorteile der sammlung

## Biophilie im Büro

Alberi ist eine hervorragende Alternative zu herkömmlichen Akustikpaneelen, da sie neben ihren akustischen Eigenschaften auch ein angenehmes visuelles Erlebnis und Ruhe für die Augen bieten.

## Stimmungsvolle Farben

Die sorgfältig ausgewählten Farben erinnern an die Jahreszeiten und rufen die richtigen Emotionen hervor. Eine breite Palette von RAL-Farben ermöglicht interessante Kombinationen von Gestell- und Stofftönen.

## Verfügbare Varianten

Die Paneele und Wände sind in 2 Größen und 2 Prägemustern erhältlich.

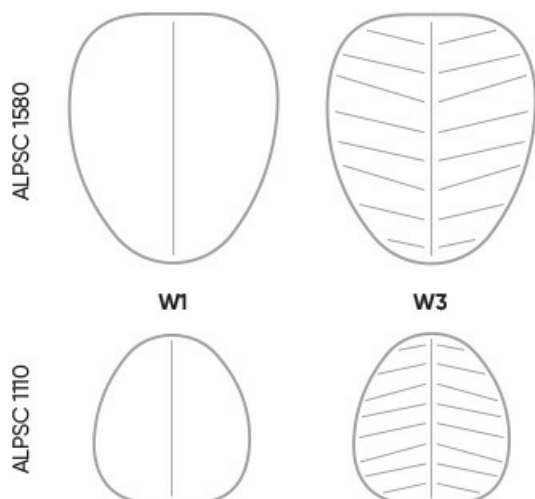
## technische daten

ALSC 1580 IN

Standard ●  
Option ○

### Art des Musters

bejot:alberi



### Muster

### CODE

Pulverbeschichtet (Farben nach dem Bejot-Muster)



### Namenscode-Bezeichnungen

### KODE

Vertikale Einzellinie

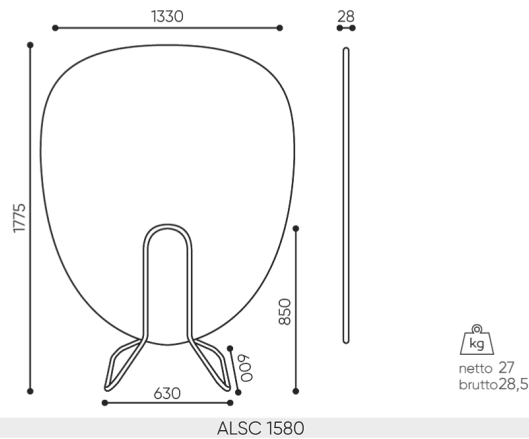
W1

Fischgrätenmuster

W3

# abmessungen

ALSC 1580 IN



Die Maße sind in Millimeter angegeben und betreffen Produkte in Basisausführung. Die tatsächlichen Maße können von den angegebenen abweichen und sind von den ausgewählten Optionen abhängig. Bejot behält sich das Recht vor, die ausgewählten Bestandteile des Produkts zu ändern, was die Maße geringfügig beeinflussen kann. Im Falle genauen Anforderungen an die Abmessungen des Produkts bitte wir um Kontaktaufnahme, um die Maße zu bestätigen. Die Spezifikation bildet kein Angebot im Sinne des Zivilgesetzbuches. Abmessungen und Gewichte sind ungefähr und können um 5% variieren. Die Anforderungen der Norm werden immer erfüllt.

## für die sammlung verfügbare materialien

2. Preisgruppe

Hush

3. Preisgruppe

Blazer

Metal

Metall - pulverbeschichtet

