



Double DB 102

Modern und ergonomisch

Ein moderner und dynamischer Drehsessel, der sich nicht nur durch sein attraktives Aussehen, sondern auch durch seine ausgefeilte Ergonomie auszeichnet.

Double verfügt über eine verstellbare Lendenwirbelstütze und mehrere fortschrittliche Drehmechanismen zum Auswahl. Der Drehsessel kann mit in alle Richtungen verstellbaren Armlehnen und einer ergonomischen, mit Leder oder hochwertigem Stoff gepolsterten Kopfstütze ausgestattet werden. Die Rückenlehne ist aus luftigem Netzgewebe gefertigt, das thermischen Komfort garantiert. Der Sitzkomfort wird durch den profilierten Sitz erhöht, der in der Tiefe verstellbar ist.

Dieser Bürosessel ist eine ausgezeichnete Wahl für Büroangestellte und Personen, die im Home Office arbeiten, insbesondere für Designer, Grafiker und Programmierer.

DB 102 / Technische Daten

● Standard ○ Option

Mechanik

KODE

Selbstwiegende Synchronmechanik mit Arretierung der Rücken in 5 Positionen, die Federkraft passt sich automatisch an das Gewicht des Nutzers an, Verriegelung der Rückenlehne (Rücken 20°, Sitzes 5°)	B	●
Selbstwiegende Synchronmechanik mit Arretierung der Rücken in 5 Positionen, die Federkraft passt sich automatisch an das Gewicht des Nutzers an, Verriegelung der Rückenlehne (Rücken 20°, Sitzes 5°)+ Einstellung der Sitztiefe (Bereich 58mm)	B+X	○
Fast-Synchro mit Rückenlehnenarretierung in 4 Positionen (Neigungsverstellung: Rück. 20°; Sitz 8°)	FS	○
Fast-Synchro mit Rückenlehnenarretierung in 4 Positionen (Neigungsverstellung: Rück. 20°; Sitz 8°) mit Sitztiefenverstellung (Bereich 58mm)	FS+X	○

Fußkreuz

Fußkreuz schwarzes Nylon mit Glasfaserverstärkung Ø700	18	●
Fußkreuz poliertes Aluminium (Chromeffekt) Ø 690	22	○
Fußkreuz pulverbeschichtetes Aluminium (Farbgebung nach Bejot-Musterkatalog) Ø 690	23	○
Fußkreuz pulverbeschichtetes Aluminium (Farbgebung nach Bejot-Musterkatalog) Ø700 SB	33	○
Fußkreuz schwarz pulverbeschichtetes Aluminium Ø700 SBF Flexi (für 3D-Bewegung)	35	○

Rückenlehne

Netz schwarz CLASSIC (66% polyester, 34% polyamid)	M08	●
Netz hellgrau CLASSIC (66% polyester, 34% polyamid)	M09	○

DB 102 / Technische Daten

Armlehnen

KODE

Ohne Armlehnen		●
Höhenverstellbare Armlehnen (Bereich 80 mm) mit weichen Armauflagen plus:		
· Gestell Nylon schwarz/ thermopolyurethane Auflage (TPU) voll recycelbare	P48B	○
· Gestell poliertes Aluminium (Chromeffekt)/ thermopolyurethane Auflage (TPU) voll recycelbare	P48C	○
· Gestell Nylon schwarz/ Auflage polyurethane (PU) mit Breitenregulierung und vorn-hinten (3D)	P3DB	○

- Gestell schwarz, weiches Polyurethan-Auflage (TPC) verstellbar von vorne nach hinten (Bereich 50 mm) und von Seite zu Seite (Bereich +/-30°), zusätzliche Armlehnenverstellung in der Breite (Bereich 38 mm)

P60B

Zusätzliche Einstellung

Höhenverstellung der Lordosenstütze (Bereich 50 mm)

Rollen

Harte Rollen für weiche Böden Ø 65 mit Bremsen

DEMA

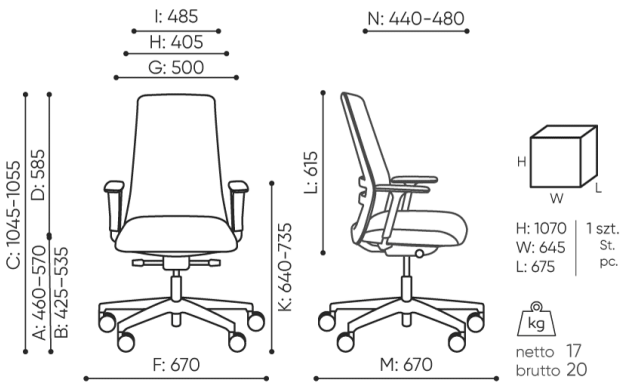
Weiche Rollen für harte Böden Ø 65 mit Bremsen

DEMAD

DB 102 / Abmessungen

Die Abmessungen sind ungefähr und können je nach ausgewählter Produktkonfiguration ändern. Die Anforderungen der Norm werden immer erfüllt.

Sitzhöhe: Gesamtabmessungen	A
Sitzhöhe: Messung nach PN EN 1335-1	B
Höhenverstellung des Sitzes	C
Höhenverstellung der Rücklehne	D
Höhenverstellung der Kopfstütze	E
Gesamtbreite des Stuhles / ø Kreuzes	F
Sitzbreite	G
Rückenbreite	H
Breite zwischen den Armlehnen	I
Höhenverstellung der Armlehnen	K
Rückenlänge	L
Gesamttiefe des Stuhles	M
Sitztiefenverstellung / Sitzlänge	N



DB 102



Double DB 103

Modern und ergonomisch

Ein moderner und dynamischer Drehsessel, der sich nicht nur durch sein attraktives Aussehen, sondern auch durch seine ausgefeilte Ergonomie auszeichnet.

Double verfügt über eine verstellbare Lendenwirbelstütze und mehrere fortschrittliche Drehmechanismen zum Auswahl. Der Drehsessel kann mit in alle Richtungen verstellbaren Armlehnen und einer ergonomischen, mit Leder oder hochwertigem Stoff gepolsterten Kopfstütze ausgestattet werden. Die Rückenlehne ist aus luftigem Netzgewebe gefertigt, das thermischen Komfort garantiert. Der Sitzkomfort wird durch den profilierten Sitz erhöht, der in der Tiefe verstellbar ist.

Dieser Bürosessel ist eine ausgezeichnete Wahl für Büroangestellte und Personen, die im Home Office arbeiten, insbesondere für Designer, Grafiker und Programmierer.

DB 103 / Technische Daten

● Standard ○ Option

Mechanik

KODE

Selbstwiegende Synchronmechanik mit Arretierung der Rücken in 5 Positionen, die Federkraft passt sich automatisch an das Gewicht des Nutzers an, Verriegelung der Rückenlehne (Rücken 20°, Sitzes 5°)

B ●

Selbstwiegende Synchronmechanik mit Arretierung der Rücken in 5 Positionen, die Federkraft passt sich automatisch an das Gewicht des Nutzers an, Verriegelung der Rückenlehne (Rücken 20°, Sitzes 5°)+ Einstellung der Sitztiefe (Bereich 58mm)

B+X ○

Fast-Synchro mit Rückenlehnenarretierung in 4 Positionen (Neigungsverstellung: Rück. 20°; Sitz 8°)

FS ○

Fast-Synchro mit Rückenlehnenarretierung in 4 Positionen (Neigungsverstellung: Rück. 20°; Sitz 8°) mit Sitztiefenverstellung (Bereich 58mm)

FS+X ○

Fußkreuz

Fußkreuz schwarzes Nylon mit Glasfaserverstärkung Ø700

18 ●

Fußkreuz poliertes Aluminium (Chromeffekt) Ø 690

22 ○

Fußkreuz pulverbeschichtetes Aluminium (Farbgebung nach Bejot-Musterkatalog) Ø 690

23 ○

Fußkreuz pulverbeschichtetes Aluminium (Farbgebung nach Bejot-Musterkatalog) Ø700 SB

33 ○

Fußkreuz schwarz pulverbeschichtetes Aluminium Ø700 SBF Flexi (für 3D-Bewegung)

35 ○

Rückenlehne

Netz schwarz CLASSIC (66% polyester, 34% polyamid)

M08 ●

Netz hellgrau CLASSIC (66% polyester, 34% polyamid)

M09 ○

DB 103 / Technische Daten

Armlehnen

KODE

Ohne Armlehnen

●

Höhenverstellbare Armlehnen (Bereich 80 mm) mit weichen Armauflagen plus:

- Gestell Nylon schwarz/ thermopolyurethane Auflage (TPU) voll recycelbare **P48B**
- Gestell poliertes Aluminium (Chromeffekt)/ thermopolyurethane Auflage (TPU) voll recycelbare **P48C**
- Gestell Nylon schwarz/ Auflage polyurethane (PU) mit Breitenregulierung und vorn-hinten (3D) **P3DB**
- Gestell schwarz, weiches Polyurethan-Auflage (TPC) verstellbar von vorne nach hinten (Bereich 50 mm) und von Seite zu Seite (Bereich +/-30°), zusätzliche Armlehnenverstellung in der Breite (Bereich 38 mm) **P60B**

Zusätzliche Einstellung

- Höhenverstellung der Lordosenstütze (Bereich 50 mm)

Rollen

- Harte Rollen für weiche Böden Ø 65 mit Bremsen **DEMA**
- Weiche Rollen für harte Böden Ø 65 mit Bremsen **DEMAD**

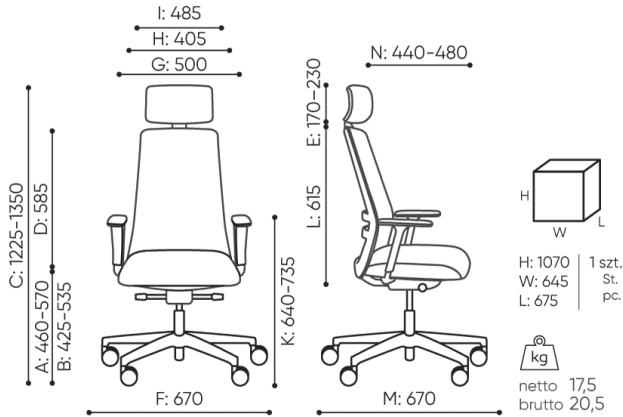
Kopfstütze

- Höhenverstellbare und unter dem Winkel / mit schwarzem Leder bezogen **KODE**
- Höhenverstellbare und unter dem Winkel / mit Stoff bezogen bezogen (außer NICE)

DB 103 / Abmessungen

Die Abmessungen sind ungefähr und können je nach ausgewählter Produktkonfiguration ändern. Die Anforderungen der Norm werden immer erfüllt.

- Sitzhöhe: Gesamtabmessungen **A**
- Sitzhöhe: Messung nach PN EN 1335-1 **B**
- Höhenverstellung des Sitzes **C**
- Höhenverstellung der Rücklehne **D**
- Höhenverstellung der Kopfstütze **E**
- Gesamtbreite des Stuhles / ø Kreuzes **F**
- Sitzbreite **G**
- Rückenbreite **H**
- Breite zwischen den Armlehnen **I**
- Höhenverstellung der Armlehnen **K**
- Rückenlänge **L**
- Gesamttiefe des Stuhles **M**
- Sitztiefenverstellung / Sitzlänge **N**



DB 103