

epocc_lounge

EP 522

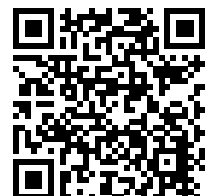
: produktblatt



Das Lob der Einfachheit und die Anlehnung an die Designleistungen vergangener Jahre – das ist die Definition der Epocc_Lounge-Kollektion. Der breite und tiefe Sitz sowie die gut geformte Rückenlehne bieten maximalen Sitzkomfort, und die akustische Kopfstütze dämpft Außengeräusche.

design:
Jan Kochański

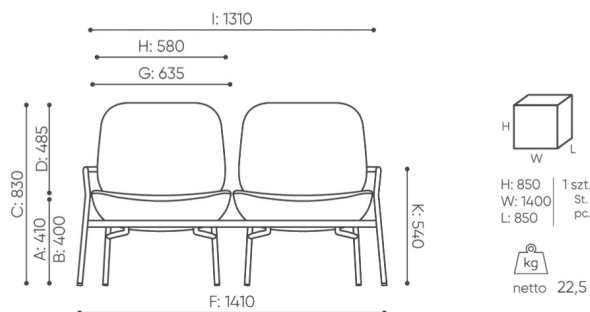
Produkt Website
[Link zur Website](#)



bejot:

abmessungen

EP 522



EP 522

C Gesamthöhe

G Sitzbreite

M Gesamttiefe

D Höhe der Rückenlehne

H Breite der Rückenlehne

N Tiefe des Sitzes

Die Maße sind in Millimeter angegeben und betreffen Produkte in Basisausführung. Die tatsächlichen Maße können von den angegebenen abweichen und sind von den ausgewählten Optionen abhängig. Bejot behält sich das Recht vor, die ausgewählten Bestandteile des Produkts zu ändern, was die Maße geringfügig beeinflussen kann. Im Falle genauen Anforderungen an die Abmessungen des Produkts bitte wir um Kontaktaufnahme, um die Maße zu bestätigen. Die Spezifikation bildet kein Angebot im Sinne des Zivilgesetzbuches. Abmessungen und Gewichte sind ungefähr und können um 5% variieren. Die Anforderungen der Norm werden immer erfüllt.

bejot:epocc_lounge

für die sammlung verfügbare materialien

1. Preisgruppe	Fenno, Keimo, Lodge
2. Preisgruppe	Alaska, Alpa, Charles, Charles - Studio Design, Cura, Era - Studio Design, Pastel, Roccia
3. Preisgruppe	Ally, Ally SD, Alpa-Studio Design, Blazer, Cura SD, Cyber SD, Easy SD, Oceanic, Silvertex , Silvertex - Studio Design, Synergy, Synergy - Studio Design
4. Preisgruppe	Oceanic-Studio Design, Remix - Studio Design
5. Preisgruppe	Steelcut Trio 3
Leder	Leder
Tischplatte	Laminierte Platte, Brettschichteichenholz
Metal	Metal - pulverbeschichtet

