

epocc_lounge

EP 520

: produktblatt



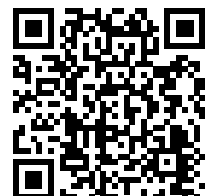
Das Lob der Einfachheit und die Anlehnung an die Designleistungen vergangener Jahre – das ist die Definition der Epocc_Lounge-Kollektion. Der breite und tiefe Sitz sowie die gut geformte Rückenlehne bieten maximalen Sitzkomfort, und die akustische Kopfstütze dämpft Außengeräusche.

design:

Jan Kochański

Produkt Website

[Link zur Website](#)



bejot:

vorteile der sammlung

Komfort im Geiste der 1950er Jahre

Die breiten Sitze und die ergonomisch angepasste Neigung der Rückenlehne garantieren Komfort auch bei längerem Gebrauch.

Abgestimmt auf den Einrichtungsstil

Die Epocc_lounge-Sitze sind in drei Varianten erhältlich: mit hoher und niedriger Rückenlehne und einer akustischen Kopfstütze.

noch mehr Komfort

Epocc_lounge-Sitze sind optional mit Armlehnenpolstern erhältlich. Sie können mit Stoff oder Leder gepolstert werden.

technische daten

EP 520

Standard ●
Option ○

bejot:epocc_lounge



standard



+ P



+ TB-O

Gestaltung

Pulverbeschichtet (Farben nach Bejot-Muster)

●

Armlehnen

Ohne gepolsterte Auflage

●

Mit Polsterung in Sitz- und Rückenbezugfarbe

P-A

○

Mit gepolstertem Bezug in Leder

P-L

○

Mobiler Schreibtisch

Laminierte Tischplatte

TB-L

●

Studio Design Schichtstoffplatte

TB-LSD

○

Eiche Leimholzplatte

TB-O

○

Füße

Füße für weiche Bodenbeläge

TK

●

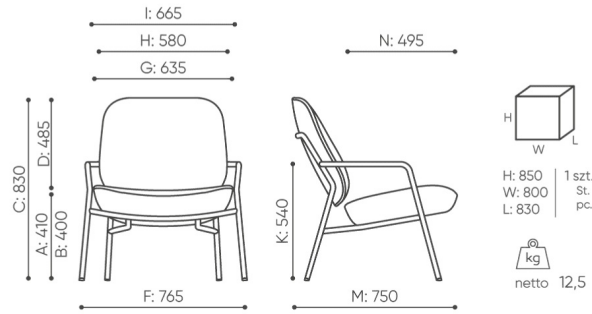
Filzfüße für harte Böden

TF

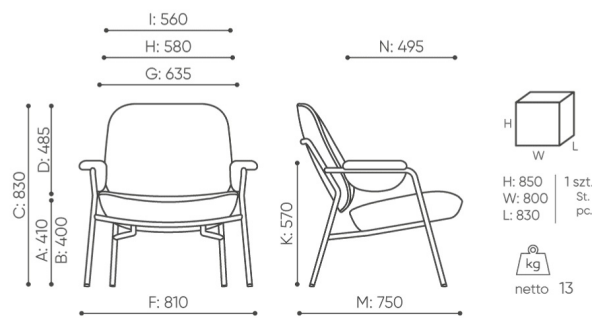
○

abmessungen

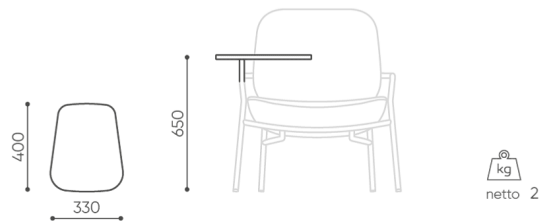
EP 520



EP 520



EP 520 + P



EP TB-L

B Sitzhöhe: Messung gemäß der Norm PN EN 1335-1 mit einer Last von 640N

C Sesselhöhenverstellung

D Rückenlehnenhöhenverstellung

F Sitzbreite: Aussenabmessung / Gestell

G Breite der Sitzes

H Breite der Rückenlehne

K Höhe vom Boden bis zur Armlehne

L Rückenlänge

M Tiefe des Sessels: Aussenabmessung

N Sitztiefeverstellung

Die Maße sind in Millimeter angegeben und betreffen Produkte in Basisausführung. Die tatsächlichen Maße können von den angegebenen abweichen und sind von den ausgewählten Optionen abhängig. Bejot behält sich das Recht vor, die ausgewählten Bestandteile des Produkts zu ändern, was die Maße geringfügig beeinflussen kann. Im Falle genauen Anforderungen an die Abmessungen des Produkts bitte wir um Kontaktaufnahme, um die Maße zu bestätigen. Die Spezifikation bildet kein Angebot im Sinne des Zivilgesetzbuches. Abmessungen und Gewichte sind ungefähr und können um 5% variieren. Die Anforderungen der Norm werden immer erfüllt.

für die sammlung verfügbare materialien

1. Preisgruppe	Fenno, Keimo, Lodge
2. Preisgruppe	Alaska, Alpa, Charles, Charles - Studio Design, Cura, Era - Studio Design, Pastel, Roccia
3. Preisgruppe	Ally, Ally SD, Alpa-Studio Design, Blazer, Cura SD, Cyber SD, Easy SD, Oceanic, Silvertex , Silvertex - Studio Design, Synergy, Synergy - Studio Design
4. Preisgruppe	Oceanic-Studio Design, Remix - Studio Design
5. Preisgruppe	Steelcut Trio 3
Leder	Leder
Tischplatte	Laminierte Platte, Brettschichteichenholz
Metal	Metall - pulverbeschichtet

