



Epocc Lounge EP 520

Lounge, der den Zeitgeist widerspiegelt

Der Hauch des Designs der 50er Jahre hat sich mit voller Wucht in zeitgenössische Lounge-Möbelkollektionen eingefunden, wobei das beste Beispiel der Epocc Lounge ist. Ihre weiche Form mit abgerundeten Kanten, inspiriert vom Geist vergangener Epochen, fließende Linien und die Kombination von Innovation und Komfort beweisen, dass die Geschichte gerne im Kreis verläuft.

Stühle und Sofas

Diese Möbelstücke sind ideal sowohl für klassische als auch moderne Innenräume sowie stark frequentierte öffentliche Räume. Die breite und tiefe Sitzfläche sowie der ergonomische Neigungswinkel der Rückenlehne ermöglichen maximalen Sitzkomfort. Das originale Vordach dient als designerischer Kopfstütze, die Geräusche begrenzt, während die getrennten Sitze im Sofa trotz des geringen Abstands zwischen den Sitzenden eine Distanz wahren.



Autor des Entwurfs ist der bekannte polnische Designer **Jan Kochański**, der in seinen Arbeiten technisches Wissen und Materialeperimente miteinander verbindet.

EP 520 / Technische Daten

● Standard

○ Option



standard



+ P



+ TB-O

Gestell

Pulverbeschichtet (Farbgebung nach Bejot-Musterkatalog) ●

Armlehnen

Ohne gepolsterte Auflage ●

Mit Polsterung in der Farbe des Sitz- und Rückenpolsters P-A ○

Mit Polsterung in Leder P-L ○

Mobiler Schreibpult

Tischplatte Melamin TB-L ●

Tischplatte Leimholzplatte Eiche

TB-O

Gleiter

Gleiter für Keramik- und Betonböden und für Bodenbeläge

TK

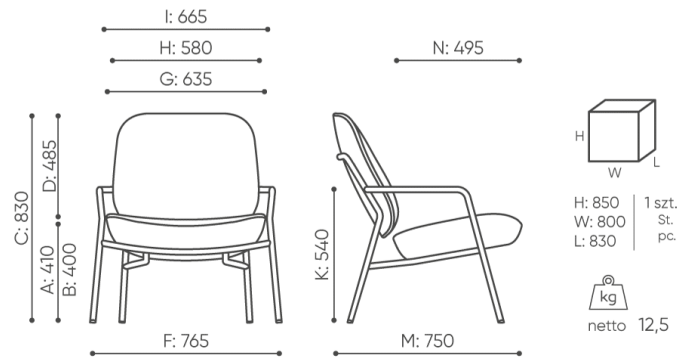
Filzgleiter für Holzböden und Paneele

TF

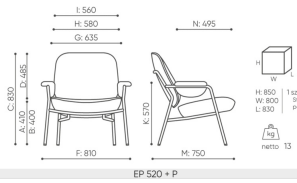
EP 520 / Abmessungen

Die Abmessungen sind ungefähr und können je nach ausgewählter Produktkonfiguration ändern. Die Anforderungen der Norm werden immer erfüllt.

Sitzhöhe: Gesamtabmessungen	A
Sitzhöhe: Messung nach PN EN 1335-1	B
Stuhlhöhe	C
Rückenhöhe	D
Gesamtbreite des Stuhles / ø Kreuzes	F
Sitzbreite	G
Rückenbreite	H
Breite zwischen den Armlehnen	I
Höhe vom Boden bis zur Armlehne	K
Rückenlänge	L
Gesamttiefe des Stuhles	M
Sitztiefe	N



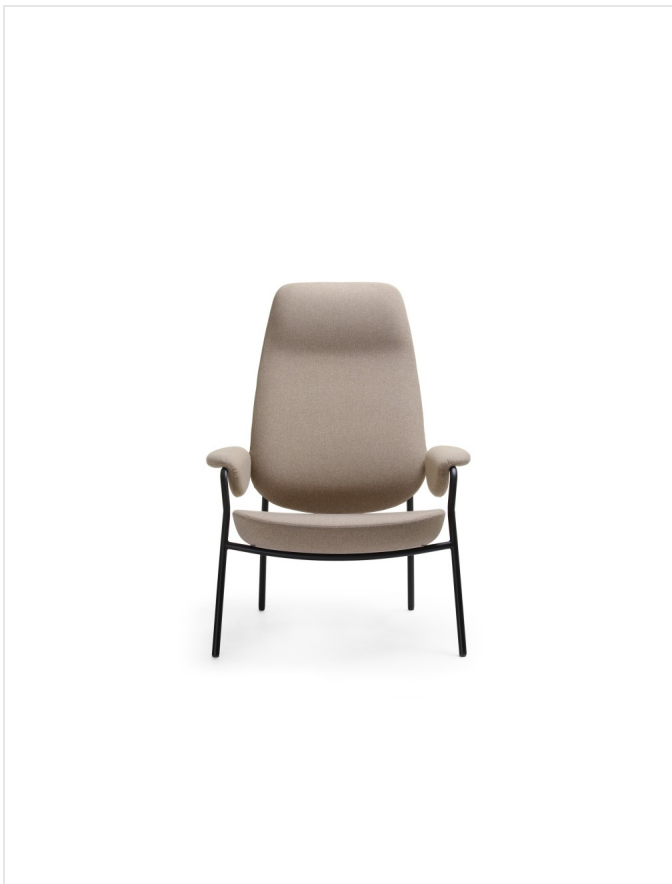
EP 520



EP 520 + P



EP TB-L



Epocc Lounge EP 521

Lounge, der den Zeitgeist widerspiegelt

Der Hauch des Designs der 50er Jahre hat sich mit voller Wucht in zeitgenössische Lounge-Möbelkollektionen eingefunden, wobei das beste Beispiel der Epocc Lounge ist. Ihre weiche Form mit abgerundeten Kanten, inspiriert vom Geist vergangener Epochen, fließende Linien und die Kombination von Innovation und Komfort beweisen, dass die Geschichte gerne im Kreis verläuft.

Stühle und Sofas

Diese Möbelstücke sind ideal sowohl für klassische als auch moderne Innenräume sowie stark frequentierte öffentliche Räume. Die breite und tiefe Sitzfläche sowie der ergonomische Neigungswinkel der Rückenlehne ermöglichen maximalen Sitzkomfort. Das originale Vordach dient als designerischer Kopfstütze, die Geräusche begrenzt, während die getrennten Sitze im Sofa trotz des geringen Abstands zwischen den Sitzenden eine Distanz wahren.



Autor des Entwurfs ist der bekannte polnische Designer **Jan Kochański**, der in seinen Arbeiten technisches Wissen und Materialeexperimente miteinander verbindet.

EP 521 / Technische Daten

● Standard

○ Option



standard



+ P



+ TB-O

Gestell

Pulverbeschichtet (Farbgebung nach Bejot-Musterkatalog)

Armlehnen

Ohne gepolsterte Auflage

Mit Polsterung in der Farbe des Sitz- und Rückenpolsters **P-A**

Mit Polsterung in Leder **P-L**

Mobiler Schreibpult

Tischplatte Melamin **TB-L**

Tischplatte Leimholzplatte Eiche **TB-O**

Gleiter

Gleiter für Keramik- und Betonböden und für Bodenbeläge **TK**

Filzgleiter für Holzböden und Paneele **TF**

EP 521 / Abmessungen

Die Abmessungen sind ungefähr und können je nach ausgewählter Produktkonfiguration ändern. Die Anforderungen der Norm werden immer erfüllt.

Sitzhöhe: Gesamtabmessungen **A**

Sitzhöhe: Messung nach PN EN 1335-1 **B**

Stuhlhöhe **C**

Rückenhöhe **D**

Gesamtbreite des Stuhles / ø Kreuzes **F**

Sitzbreite **G**

Rückenbreite **H**

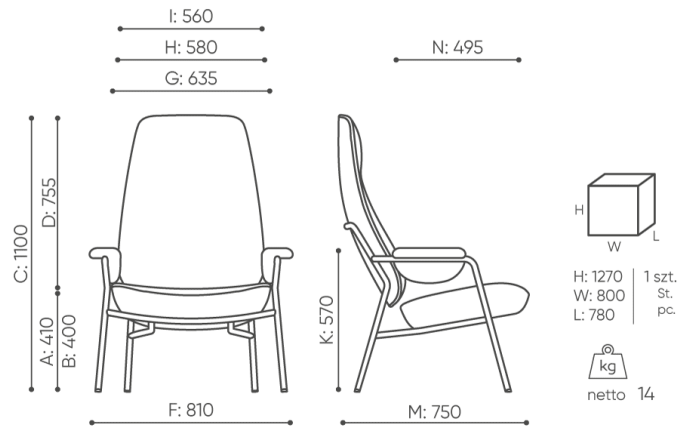
Breite zwischen den Armlehnen **I**

Höhe vom Boden bis zur Armlehne **K**

Rückenlänge **L**

Gesamttiefe des Stuhles **M**

Sitztiefe **N**



EP 521 + P

Epocc Lounge EP 620

Lounge, der den Zeitgeist widerspiegelt

Der Hauch des Designs der 50er Jahre hat sich mit voller Wucht in zeitgenössische Lounge-Möbelkollektionen eingefunden, wobei das beste Beispiel der Epocc Lounge ist. Ihre weiche Form mit abgerundeten Kanten, inspiriert vom Geist vergangener Epochen, fließende Linien und die Kombination von Innovation und Komfort beweisen, dass die Geschichte gerne im Kreis verläuft.

Stühle und Sofas

Diese Möbelstücke sind ideal sowohl für klassische als auch moderne Innenräume sowie stark frequentierte öffentliche Räume. Die breite und tiefe Sitzfläche sowie der ergonomische Neigungswinkel der Rückenlehne ermöglichen maximalen Sitzkomfort. Das originale Vordach dient als designerischer Kopfstütze, die Geräusche begrenzt, während die getrennten Sitze im Sofa trotz des geringen Abstands zwischen den Sitzenden eine Distanz wahren.



Autor des Entwurfs ist der bekannte polnische Designer **Jan Kochański**, der in seinen Arbeiten technisches Wissen und Materialeexperimente miteinander verbindet.

EP 620 / Technische Daten

● Standard

○ Option



standard



+ P



+ TB-O

Gestell

Pulverbeschichtet (Farbgebung nach Bejot-Musterkatalog)

Armlehnen

Ohne gepolsterte Auflage

Mit Polsterung in der Farbe des Sitz- und Rückenpolsters **P-A**

Mit Polsterung in Leder **P-L**

Mobiler Schreibpult

Tischplatte Melamin **TB-L**

Tischplatte Leimholzplatte Eiche **TB-O**

Akustische Kopfstütze

Gepolstert in Sitz- und Rückenfarbe

Tapicerowany w innym kolorze

Innenkissen der Kopfstütze in Leder gepolstert

Gleiter

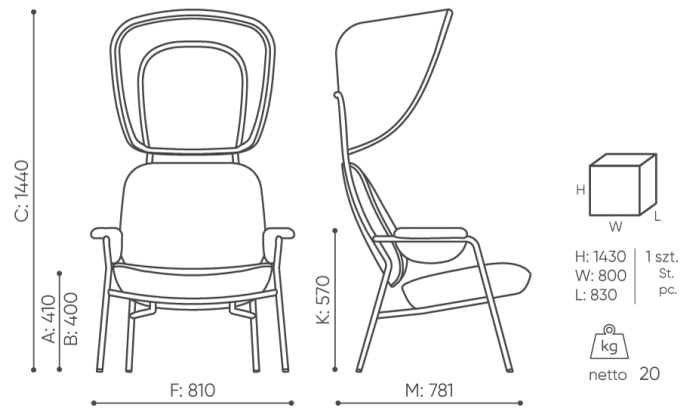
Gleiter für Keramik- und Betonböden und für Bodenbeläge **TK**

Filzgleiter für Holzböden und Paneele **TF**

EP 620 / Abmessungen

Die Abmessungen sind ungefähr und können je nach ausgewählter Produktkonfiguration ändern. Die Anforderungen der Norm werden immer erfüllt.

Sitzhöhe: Gesamtabmessungen	A
Sitzhöhe: Messung nach PN EN 1335-1	B
Stuhlhöhe	C
Rückenhöhe	D
Gesamtbreite des Stuhles / ø Kreuzes	F
Sitzbreite	G
Rückenbreite	H
Breite zwischen den Armlehnen	I
Höhe vom Boden bis zur Armlehne	K
Rückenlänge	L
Gesamttiefe des Stuhles	M
Sitztiefe	N



EP 620 + P



Epocc Lounge EP 522

Lounge, der den Zeitgeist widerspiegelt

Der Hauch des Designs der 50er Jahre hat sich mit voller Wucht in zeitgenössische Lounge-Möbelkollektionen eingefunden, wobei das beste Beispiel der Epocc Lounge ist. Ihre weiche Form mit abgerundeten Kanten, inspiriert vom Geist vergangener Epochen, fließende Linien und die Kombination von Innovation und Komfort beweisen, dass die Geschichte gerne im Kreis verläuft.

Stühle und Sofas

Diese Möbelstücke sind ideal sowohl für klassische als auch moderne Innenräume sowie stark frequentierte öffentliche Räume. Die breite und tiefe Sitzfläche sowie der ergonomische Neigungswinkel der Rückenlehne ermöglichen maximalen Sitzkomfort. Das originale Vordach dient als designerischer Kopfstütze, die Geräusche begrenzt, während die getrennten Sitze im Sofa trotz des geringen Abstands zwischen den Sitzenden eine Distanz wahren.



Autor des Entwurfs ist der bekannte polnische Designer **Jan Kochański**, der in seinen Arbeiten technisches Wissen und Materialeexperimente miteinander verbindet.

EP 522 / Technische Daten

● Standard

○ Option

Gestell

Pulverbeschichtet (Farbgebung nach Bejot-Musterkatalog) ●

Armlehnen

Ohne gepolsterte Auflage ●

Mit Polsterung in der Farbe des Sitz- und Rückenpolsters

P-A

Mit Polsterung in Leder

P-L

Gleiter

Gleiter für Keramik- und Betonböden und für Bodenbeläge

TK

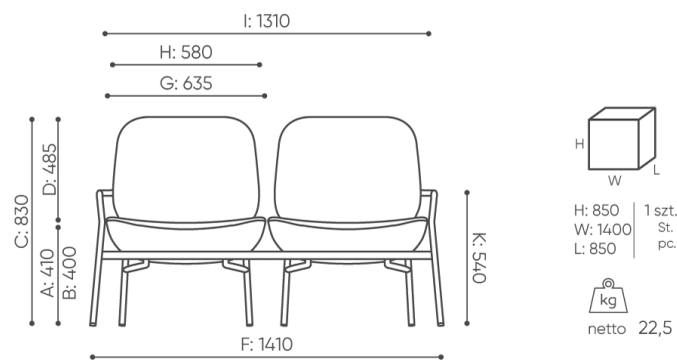
Filzgleiter für Holzböden und Paneele

TF

EP 522 / Abmessungen

Die Abmessungen sind ungefähr und können je nach ausgewählter Produktkonfiguration ändern. Die Anforderungen der Norm werden immer erfüllt.

Sitzhöhe: Gesamtabmessungen	A
Sitzhöhe: Messung nach PN EN 1335-1	B
Stuhlhöhe	C
Rückenhöhe	D
Gesamtbreite des Stuhles / ø Kreuzes	F
Sitzbreite	G
Rückenbreite	H
Breite zwischen den Armlehnen	I
Höhe vom Boden bis zur Armlehne	K
Rückenlänge	L
Gesamttiefe des Stuhles	M
Sitztiefe	N



EP 522

