

fendo

FD H M

: produktblatt



Fendo zeichnet sich durch seine leichte und moderne Form, die präzise Verarbeitung und eine große Auswahl an Modellen und Farben aus. Er ist ideal für Büros und öffentliche Räume wie Besprechungsräume, Warteräume und Kantinen

design:
Scagnellato & Ferrarese

Produkt Website
[Link zur Website](#)



bejot:

vorteile der sammlung

Asketische Linie

Fendo ist eine große Auswahl von Modellen und Farben, leichte und moderne Form und präzise Verarbeitung. Die asketische, auffällige, einfache Linie des Kübels passt ideal zu modernen Büroräumen.

technische daten

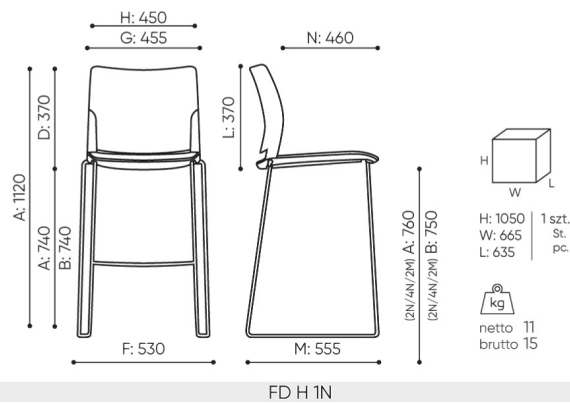
FD H M

Standard ●
Option ○

Gestell	KODE	
Verchromt		●
Pulverbeschichtet (Farbgebung nach Bejot-Musterkatalog)		○
Rückenlehne	KODE	
Netz-schwarz CLASSIC (Die Rahmen schwarz)	M08	●
Netz-hellgrau CLASSIC (Die Rahmen schwarz)	M09	○
Gleiter	KODE	
Gleiter für Keramik- und Betonböden und für Bodenbeläge	PK	●
Namenscode-Bezeichnungen	KODE	
Sitz gepolstert/ Rückenlehne Rahmen schwarz+Netz	2M	

abmessungen

FD H M



B Sitzhöhe: Messung gemäß der Norm PN EN 1335-1 mit einer Last von 640N

C Sesselhöhenverstellung

D Rückenlehnenhöhenverstellung

F Sitzbreite: Aussenabmessung / Gestell

G Breite der Sitzes

H Breite der Rückenlehne

K Höhe vom Boden bis zur Armlehne

L Rückenlänge

M Tiefe des Sessels: Aussenmessung

N Sitztiefeverstellung

Die Maße sind in Millimeter angegeben und betreffen Produkte in Basisausführung. Die tatsächlichen Maße können von den angegebenen abweichen und sind von den ausgewählten Optionen abhängig. Bejot behält sich das Recht vor, die ausgewählten Bestandteile des Produkts zu ändern, was die Maße geringfügig beeinflussen kann. Im Falle genauen Anforderungen an die Abmessungen des Produkts bitte wir um Kontaktaufnahme, um die Maße zu bestätigen. Die Spezifikation bildet kein Angebot im Sinne des Zivilgesetzbuches. Abmessungen und Gewichte sind ungefähr und können um 5% variieren. Die Anforderungen der Norm werden immer erfüllt.

für die sammlung verfügbare materialien

1. Preisgruppe	Bond, Fenno, Keimo, Lodge, Sawana
2. Preisgruppe	Alaska, Alpa, Charles, Charles - Studio Design, Cura, Pastel, Roccia, Valencia
3. Preisgruppe	Ally, Ally SD, Alpa-Studio Design, Blazer, Cura SD, Cyber SD, Easy SD, Oceanic, Silvertex , Silvertex - Studio Design, Synergy, Synergy - Studio Design, Valencia - Studio Design
4. Preisgruppe	Oceanic-Studio Design, Remix - Studio Design
5. Preisgruppe	Steelcut Trio 3
Leder	Leder
Membrane	Membrane Kyos, Momo, Milla, Volo
Metal	Metall - pulverbeschichtet

