

fendo

FD 270 N

: produktblatt



Fendo zeichnet sich durch seine leichte und moderne Form, die präzise Verarbeitung und eine große Auswahl an Modellen und Farben aus. Er ist ideal für Büros und öffentliche Räume wie Besprechungsräume, Warteräume und Kantinen

design:
Scagnellato & Ferrarese

Produkt Website
[Link zur Website](#)



bejot:

vorteile der sammlung

technische daten

FD 270 N

Standard ●
Option ○

Gestell	KODE
---------	------

Verchromt (nur für die Stühlen, für Transportwagen FD TR nicht verfügbar)	●
--	---

Pulverbeschichtet (Farbgebung nach Bejot-Musterkatalog)	○
---	---

Armlehnen	KODE
-----------	------

Kunststoffarmlehnen - Sitz-wie gewählte Kunststofffarbe für die Versionen 1N/2N/4N	●
--	---

Gleiter	KODE
---------	------

Gleiter für Keramik- und Betonböden und für Bodenbeläge	●
---	---

Zusätzliche Ausstattung	KODE
-------------------------	------

Stuhlverbinder in Reihen, um die Nummerierung der Reihen zu ermöglichen	LN ○
---	------

Namenscode-Bezeichnungen	KODE
--------------------------	------

Ganz im Kunststoff	1N
--------------------	----

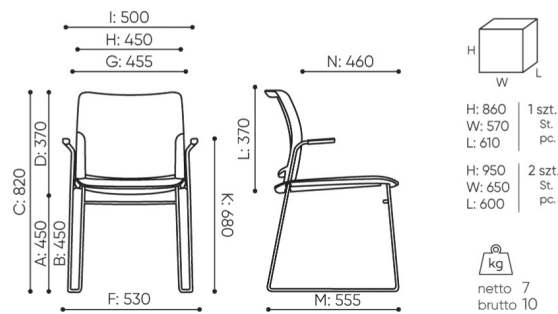
Sitze gepolstert / Rückenlehne Kunststoff	2N
---	----

Sitze und Rückenlehne gepolstert	4N
----------------------------------	----

Sitz gepolstert/ Rückenlehne Rahmen schwarz+Netz	2M
--	----

abmessungen

FD 270 N



FD 270 1N

B Sitzhöhe: Messung gemäß der Norm PN EN 1335-1 mit einer Last von 640N

F Sitzbreite: Aussenabmessung / Gestell

K Höhe vom Boden bis zur Armlehne

C Sesselhöhenverstellung

G Breite der Sitzes

L Rückenlänge

D Rückenlehnenhöhenverstellung

H Breite der Rückenlehne

M Tiefe des Sessels: Aussenmessung

N Sitztiefeverstellung

Die Maße sind in Millimeter angegeben und betreffen Produkte in Basisausführung. Die tatsächlichen Maße können von den angegebenen abweichen und sind von den ausgewählten Optionen abhängig. Bejot behält sich das Recht vor, die ausgewählten Bestandteile des Produkts zu ändern, was die Maße geringfügig beeinflussen kann. Im Falle genauen Anforderungen an die Abmessungen des Produkts bitte wir um Kontaktaufnahme, um die Maße zu bestätigen. Die Spezifikation bildet kein Angebot im Sinne des Zivilgesetzbuches. Abmessungen und Gewichte sind ungefähr und können um 5% variieren. Die Anforderungen der Norm werden immer erfüllt.

für die sammlung verfügbare materialien

1. Preisgruppe	Bond, Fenno, Keimo, Lodge, Sawana
2. Preisgruppe	Alaska, Alpa, Charles, Charles - Studio Design, Cura, Pastel, Roccia, Valencia
3. Preisgruppe	Ally, Ally SD, Alpa-Studio Design, Blazer, Cura SD, Cyber SD, Easy SD, Oceanic, Silvertex , Silvertex - Studio Design, Synergy, Synergy - Studio Design, Valencia - Studio Design
4. Preisgruppe	Oceanic-Studio Design, Remix - Studio Design
5. Preisgruppe	Steelcut Trio 3
Leder	Leder
Membrane	Membrane Kyos, Momo, Milla, Volo
Kunststoff	Kunststoff Fendo 2M, Kunststoff Fendo
Metal	Metall - pulverbeschichtet

