

# flos

FS L HN

: produktblatt



Bei der Flos-Kollektion geht es um äußerst bequeme Sitzgelegenheiten mit einer breiten Palette von Gestellen: Metall, Holz, auf Rollen, niedrig, hoch und Bänke. Sie ist perfekt für Büro- und Heimarbeitsplätze.

**design:**  
**Tomasz Augustyniak**

**must  
have**  
DESIGN & ARCHITECTURE

# bejot:

**Produkt Website**  
[Link zur Website](#)



# vorteile der sammlung

## Entspannung und Kommunikation

Die fließende Konturlinie, die leichte Form der Möbel und ein Hauch von klassischem Charakter verleihen den Flos-Bänken Raffinesse, die besonders in Räumen, die der Entspannung dienen, willkommen ist. In Innenräumen, die auf Integration ausgerichtet sind, trägt die Verwendung von Sofas anstelle von Stühlen dazu bei, eine weniger formelle Atmosphäre zu schaffen, die Distanz zu verkürzen und neue Beziehungen zu schaffen.

## technische daten

FS L HN

Standard ●  
Option ○

### Gestell

---

Pulverbeschichtet (Farbgebung nach Bejot-Musterkatalog)

●

### Gleiter

---

#### KODE

Gleiter für Keramik- und Betonböden und für Bodenbeläge

TK

●

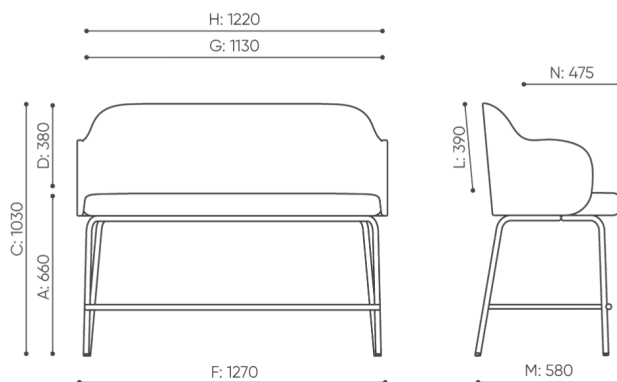
Filzgleiter für Holzböden und Paneele

TF

○

# abmessungen

FS L HN



**B** Sitzhöhe: Messung gemäß der Norm PN EN 1335-1 mit einer Last von 640N

**C** Sesselhöhenverstellung

**D** Rückenlehnenhöhenverstellung

**F** Sitzbreite: Aussenabmessung / Gestell

**G** Breite der Sitzes

**H** Breite der Rückenlehne

**K** Höhe vom Boden bis zur Armlehne

**L** Rückenlänge

**M** Tiefe des Sessels: Aussenbmessung

**N** Sitztiefeverstellung

Die Maße sind in Millimeter angegeben und betreffen Produkte in Basisausführung. Die tatsächlichen Maße können von den angegebenen abweichen und sind von den ausgewählten Optionen abhängig. Bejot behält sich das Recht vor, die ausgewählten Bestandteile des Produkts zu ändern, was die Maße geringfügig beeinflussen kann. Im Falle genauen Anforderungen an die Abmessungen des Produkts bitte wir um Kontaktaufnahme, um die Maße zu bestätigen. Die Spezifikation bildet kein Angebot im Sinne des Zivilgesetzbuches. Abmessungen und Gewichte sind ungefähr und können um 5% variieren. Die Anforderungen der Norm werden immer erfüllt.

## für die sammlung verfügbare materialien

1. Preisgruppe	Fenno, Keimo, Lodge
2. Preisgruppe	Alaska, Alpa, Charles - Studio Design, Cura, Pastel, Roccia
3. Preisgruppe	Ally, Ally SD, Alpa-Studio Design, Blazer, Cura SD, Cyber SD, Easy SD, Oceanic, Silvertex , Silvertex - Studio Design, Synergy, Synergy - Studio Design
4. Preisgruppe	Oceanic-Studio Design, Remix - Studio Design
5. Preisgruppe	Steelcut Trio 3
Leder	Leder
Holz	Eichenvollholz - klarer Matt-Lack
Metal	Metall - pulverbeschichtet

