

# flos

FS KP HN

: produktblatt



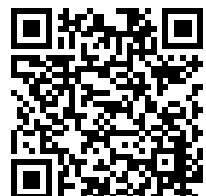
Bei der Flos-Kollektion geht es um äußerst bequeme Sitzgelegenheiten mit einer breiten Palette von Gestellen: Metall, Holz, auf Rollen, niedrig, hoch und Bänke. Sie ist perfekt für Büro- und Heimarbeitsplätze.

**design:**  
**Tomasz Augustyniak**

**must  
have**  
THE BEST OF DESIGN

# bejot:

**Produkt Website**  
[Link zur Website](#)



# vorteile der sammlung

## Bequeme Barstühle

Die ergonomische Schale des Flos Hockers passt sich der Form des Rückens an und stützt die Wirbelsäule in einem klassischen, eleganten Design. Hocker werden heute sowohl in Büro- und Restauranteinrichtungen als auch im privaten Bereich eingesetzt.

## technische daten

FS KP HN

Standard ●  
Option ○

### Gestell

---

Pulverbeschichtet (Farbgebung nach Bejot-Musterkatalog) ●

### Gleiter

---

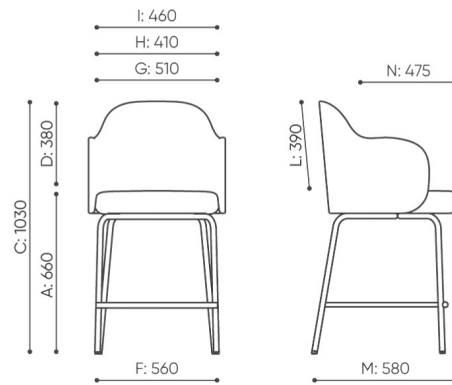
#### KODE

Gleiter für Keramik- und Betonböden und für Bodenbeläge TK ●

Filzgleiter für Holzböden und Paneele TF ○

# abmessungen

FS KP HN



FS KP HN

**B** Sitzhöhe: Messung gemäß der Norm PN EN 1335-1 mit einer Last von 640N

**C** Sesselhöhenverstellung

**D** Rückenlehnenhöhenverstellung

**F** Sitzbreite: Aussenabmessung / Gestell

**G** Breite der Sitzes

**H** Breite der Rückenlehne

**K** Höhe vom Boden bis zur Armlehne

**L** Rückenlänge

**M** Tiefe des Sessels: Aussenbmessung

**N** Sitztiefeverstellung

Die Maße sind in Millimeter angegeben und betreffen Produkte in Basisausführung. Die tatsächlichen Maße können von den angegebenen abweichen und sind von den ausgewählten Optionen abhängig. Bejot behält sich das Recht vor, die ausgewählten Bestandteile des Produkts zu ändern, was die Maße geringfügig beeinflussen kann. Im Falle genauen Anforderungen an die Abmessungen des Produkts bitte wir um Kontaktaufnahme, um die Maße zu bestätigen. Die Spezifikation bildet kein Angebot im Sinne des Zivilgesetzbuches. Abmessungen und Gewichte sind ungefähr und können um 5% variieren. Die Anforderungen der Norm werden immer erfüllt.

## für die sammlung verfügbare materialien

1. Preisgruppe	Fenno, Keimo, Lodge
2. Preisgruppe	Alaska, Alpa, Charles, Charles - Studio Design, Cura, Pastel, Roccia
3. Preisgruppe	Ally, Ally SD, Alpa-Studio Design, Blazer, Cura SD, Cyber SD, Easy SD, Oceanic, Silvertex , Silvertex - Studio Design, Synergy, Synergy - Studio Design
4. Preisgruppe	Oceanic-Studio Design, Remix - Studio Design
5. Preisgruppe	Steelcut Trio 3
Leder	Leder
Metal	Metall - pulverbeschichtet

