

# flos:acoustics

FS SC8W

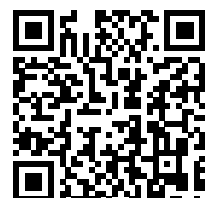
: produktblatt



Die Akustikpaneele und Paravents von Flos erfüllen drei wichtige Funktionen: Schalldämmung, Raumtrennung und Ästhetik. Alle Flos-Möbel sind durch eine fließende Formlinie vereint, die Ruhe und Harmonie ausdrückt.

**design:**  
**Tomasz Augustyniak**

**Produkt Website**  
[Link zur Website](#)



**bejot:**

# vorteile der sammlung

## Akustikwände

Die markante, fließende Konturlinie ist in eine der Seiten der Paneele und Akustikwände eingeschrieben. Die Verwendung sowohl einzelner als auch zusammengesetzter Paneele ermöglicht die Schaffung kohärenter funktionaler Layouts und bietet eine breite Palette von Anordnungsmöglichkeiten.

## Stille Verbindung

Verbinder ermöglichen die Verbindung von zwei Leinwänden (in gerader Linie und in Winkeln von 90 und 135 ). Die Verbinder können nur für Bildschirme mit einer geraden Seite verwendet werden (keine wellenförmige Verbindung möglich).

## Handlicher Aufsatz

Akustikwände können optional mit einem Aufsatz ausgestattet werden (in zwei Höhen erhältlich).

## technische daten

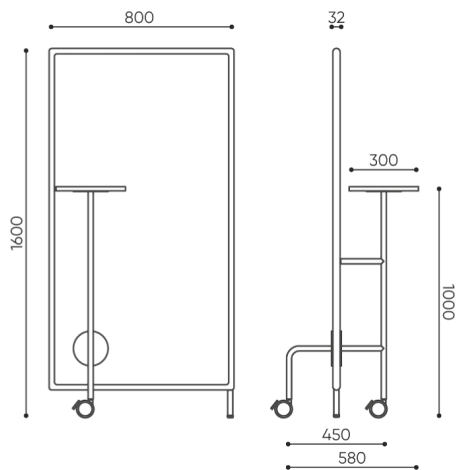
FS SC8W

Standard ●  
Option ○

Basis	KODE	
Fußkreuz pulverbeschichtet (Farbegebung nach Bejot-Musterkatalog) mit zwei Armen und gebremsten Rollen und 1 höhenverstellbaren Fußstütze	2TN	●
Rad mit Bremse statt Gleiter	3TN	○
Tische		
Tisch h 740 mm Platte Ø 300 mm aus Melaminplatte (Farben nach Bejot-Muster)	TBL-LAM	○
Tisch h 1000 mm Platte Ø 300 mm aus Melaminplatte (Farben nach Bejot-Muster) <sup>1</sup>	TBH-LAM	○

# abmessungen

FS SC8W



FS SC8W + TBH

Die Maße sind in Millimeter angegeben und betreffen Produkte in Basisausführung. Die tatsächlichen Maße können von den angegebenen abweichen und sind von den ausgewählten Optionen abhängig. Bejot behält sich das Recht vor, die ausgewählten Bestandteile des Produkts zu ändern, was die Maße geringfügig beeinflussen kann. Im Falle genauer Anforderungen an die Abmessungen des Produkts bitte wir um Kontaktaufnahme, um die Maße zu bestätigen. Die Spezifikation bildet kein Angebot im Sinne des Zivilgesetzbuches. Abmessungen und Gewichte sind ungefähr und können um 5% variieren. Die Anforderungen der Norm werden immer erfüllt.

## für die sammlung verfügbare materialien

1. Preisgruppe	Fenno, Lodge
2. Preisgruppe	Alaska, Alpa, Charles, Charles - Studio Design, Cura, Era - Studio Design, Pastel, Roccia
3. Preisgruppe	Ally, Ally SD, Alpa-Studio Design, Blazer, Cura SD, Cyber SD, Easy SD, Oceanic, Synergy, Synergy - Studio Design
4. Preisgruppe	Oceanic-Studio Design, Remix - Studio Design
5. Preisgruppe	Steelcut Trio 3
Tischplatte	Laminierte Platte
Metal	Metall - pulverbeschichtet

