

flos

FS K 215

: produktblatt



Bei der Flos-Kollektion geht es um äußerst bequeme Sitzgelegenheiten mit einer breiten Palette von Gestellen: Metall, Holz, auf Rollen, niedrig, hoch und Bänke. Sie ist perfekt für Büro- und Heimarbeitsplätze.

design:
Tomasz Augustyniak

**must
have**
THE BEST OF DESIGN

bejot:

Produkt Website
[Link zur Website](#)



vorteile der sammlung

Ein Stuhl – viele Möglichkeiten

Die Flos-Stuhlkollektion zeichnet sich durch ihre große Auswahl an Untergestellen (Metall, Holz und auf Rollen) aus. Zwei gleichermaßen bequeme Sitztypen, mit oder ohne Armlehnen, entsprechen den Bedürfnissen der heutigen Arbeitswelt (Büro und Home Office).

Benutzungskomfort

Die Sitze von Flos sind mit Druckkegeln ausgestattet, die den Sitzkomfort deutlich erhöhen.

technische daten

FS K 215

Standard ●
Option ○

Gestell

Pulverbeschichtet (Farbgebung nach Bejot-Musterkatalog) ●

Gleiter

KODE

Gleiter für weiche Böden

TK



Filzgleiter für harte Böden

TF



Zusätzliche Informationen

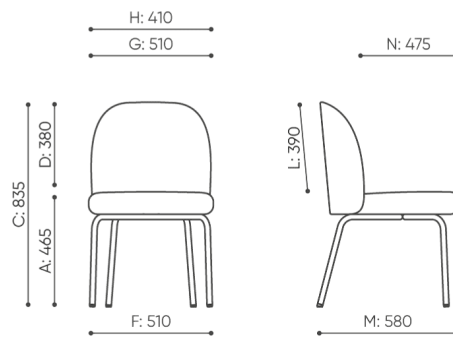
Das Produkt berührt die Wände nicht



das Produkt berührt nicht die Wände

abmessungen

FS K 215



FS K 215

- | | | |
|--|--|--|
| B Sitzhöhe: Messung gemäß der Norm PN EN 1335-1 mit einer Last von 640N | F Sitzbreite: Aussenabmessung / Gestell | K Höhe vom Boden bis zur Armlehne |
| C Sesselhöhenverstellung | G Breite der Sitzes | L Rückenlänge |
| D Rückenlehnenhöhenverstellung | H Breite der Rückenlehne | M Tiefe des Sessels: Aussenbmessung |
| | | N Sitztiefeverstellung |

Die Maße sind in Millimeter angegeben und betreffen Produkte in Basisausführung. Die tatsächlichen Maße können von den angegebenen abweichen und sind von den ausgewählten Optionen abhängig. Bejot behält sich das Recht vor, die ausgewählten Bestandteile des Produkts zu ändern, was die Maße geringfügig beeinflussen kann. Im Falle genauen Anforderungen an die Abmessungen des Produkts bitte wir um Kontaktaufnahme, um die Maße zu bestätigen. Die Spezifikation bildet kein Angebot im Sinne des Zivilgesetzbuches. Abmessungen und Gewichte sind ungefähr und können um 5% variieren. Die Anforderungen der Norm werden immer erfüllt.

für die sammlung verfügbare materialien

1. Preisgruppe	Fenno, Keimo, Lodge
2. Preisgruppe	Alaska, Alpa, Charles, Charles - Studio Design, Cura, Pastel, Roccia
3. Preisgruppe	Ally, Ally SD, Alpa-Studio Design, Blazer, Cura SD, Cyber SD, Easy SD, Oceanic, Silvertex , Silvertex - Studio Design, Synergy, Synergy - Studio Design
4. Preisgruppe	Oceanic-Studio Design, Remix - Studio Design
5. Preisgruppe	Steelcut Trio 3
Leder	Leder
Holz	Eichenvollholz - klarer Matt-Lack
Metal	Metall - pulverbeschichtet

