

Flos Acoustics **FS SRC 120**

Harmonie und Komfort

Die Inspiration für die Erstellung der Büromöbelkollektion war die ganzheitliche Verbindung von Elementen, die Ruhe und Harmonie ausdrücken und eine Atmosphäre schaffen, die den Aufbau guter zwischenmenschlicher Beziehungen fördert. Die Möbel und multifunktionalen akustischen Bildschirme von Flos wurden mit der Idee des Vertrautmachens von Arbeits- und Erholungsräumen entworfen.

Akustik-Paneele

Flos Wand- und Deckenpaneele garantieren eine einzigartige akustische Komfortzone. Die moderne und doch schlichte Form bietet eine Vielzahl von Gestaltungsmöglichkeiten und gleichzeitig schalldämmende Eigenschaften für eine bessere Zusammenarbeit. Dank der Verwendung einer fließenden Linie, die sich durch die gesamte Kollektion zieht, bringen die Paneele Ordnung und Harmonie in den Innenraum.



Tomasz Augustyniak ist ein anerkannter Designer und Innenarchitekt, Absolvent der Akademie der Bildenden Künste in Posen. Er ist Autor zahlreicher Kollektionen von Büro- und Wohnmöbeln für wichtige polnische Marken.

FS SRC 120 / Technische Daten

Standard

Option

Mounting

The set of fasteners with 4 cables, 1,5m long

Longer mounting cables

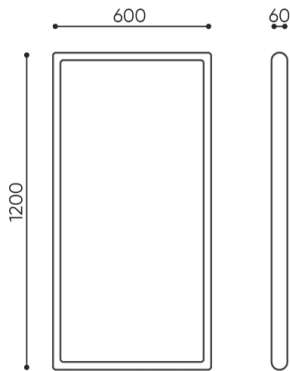
FS SRC 120 / Abmessungen

Die Abmessungen sind ungefähr und können je nach ausgewählter Produktkonfiguration ändern. Die Anforderungen der Norm werden immer erfüllt.

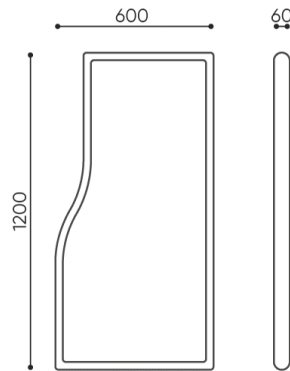
Höhe: Gesamtabmessungen **H**

Gesamtbreite **W**

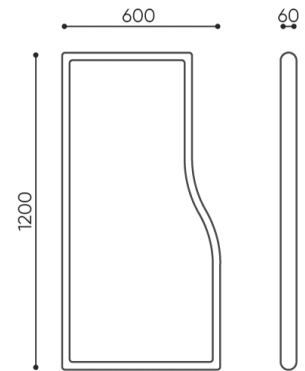
Gesamttiefe **L**



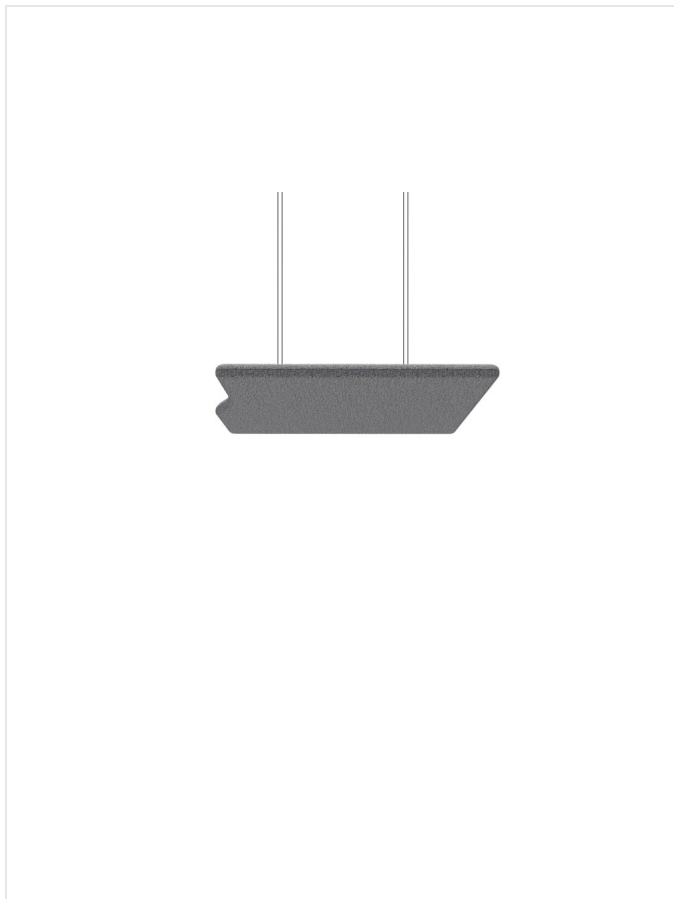
FS SRC / WRC 120



FS SRC / WRC 120 L



FS SRC / WRC 120 R



Flos Acoustics FS SS 120

Harmonie und Komfort

Die Inspiration für die Erstellung der Büromöbelkollektion war die ganzheitliche Verbindung von Elementen, die Ruhe und Harmonie ausdrücken und eine Atmosphäre schaffen, die den Aufbau guter zwischenmenschlicher Beziehungen fördert. Die Möbel und multifunktionalen akustischen Bildschirme von Flos wurden mit der Idee des Vertrautmachens von Arbeits- und Erholungsräumen entworfen.

Akustik-Paneele

Flos Wand- und Deckenpaneele garantieren eine einzigartige akustische Komfortzone. Die moderne und doch schlichte Form bietet eine Vielzahl von Gestaltungsmöglichkeiten und gleichzeitig schalldämmende Eigenschaften für eine bessere Zusammenarbeit. Dank der Verwendung einer fließenden Linie, die sich durch die gesamte Kollektion zieht, bringen die Paneele Ordnung und Harmonie in den Innenraum.



Tomasz Augustyniak ist ein anerkannter Designer und Innenarchitekt, Absolvent der Akademie der Bildenden Künste in Posen. Er ist Autor zahlreicher Kollektionen von Büro- und Wohnmöbeln für wichtige polnische Marken.

FS SS 120 / Technische Daten

Standard

Option

Mounting

The set of fasteners with 4 cables, 1.5m long

Longer mounting cables

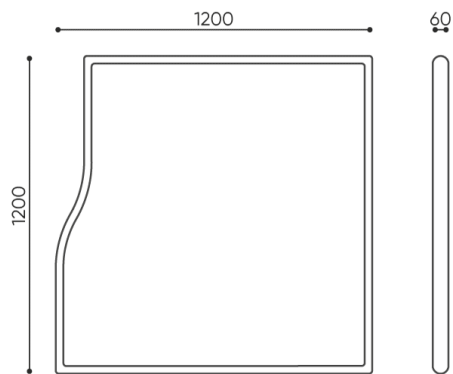
FS SS 120 / Abmessungen

Die Abmessungen sind ungefähr und können je nach ausgewählter Produktkonfiguration ändern. Die Anforderungen der Norm werden immer erfüllt.

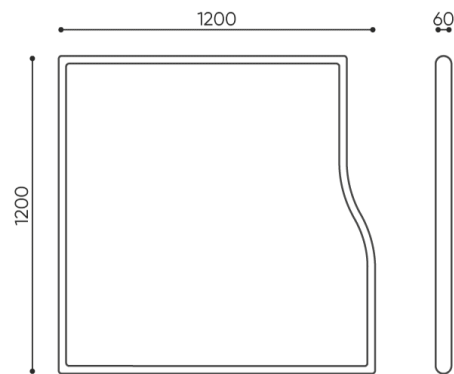
Höhe: Gesamtabmessungen **H**

Gesamtbreite **W**

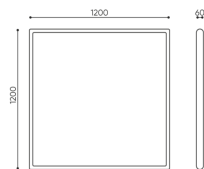
Gesamttiefe **L**



FS SS / WS 120 L



FS SS / WS 120 R



FS SS / WS 120