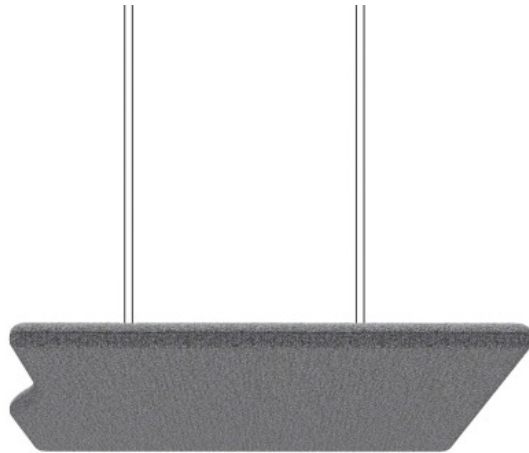


flos:acoustics

FS SS 120

: produktblatt



Die Akustikpaneele und Paravents von Flos erfüllen drei wichtige Funktionen: Schalldämmung, Raumtrennung und Ästhetik. Alle Flos-Möbel sind durch eine fließende Formlinie vereint, die Ruhe und Harmonie ausdrückt.

design:
Tomasz Augustyniak

Produkt Website
[Link zur Website](#)



bejot:

vorteile der sammlung

Harmonie und Stille

Die Flos-Akustikdeckenplatten verbessern nicht nur die Akustik, indem sie den Nachhall reduzieren, sondern bringen auch Harmonie und Ästhetik in den Raum. Die in einer Vielzahl von Formen, Größen und Farben erhältlichen Flos-Paneele fügen sich perfekt in moderne Innenräume ein. Die Flos-Akustikdeckenpaneelle bringen Ordnung und Harmonie in den Innenraum dank der Verwendung von fließenden Linien, die sich durch die gesamte Kollektion ziehen.

Konsequentes Design

Die charakteristische fließende Konturlinie wurde in eine der Seiten der Akustikplatten und -wände eingearbeitet. Die Verwendung mehrerer zusammengesetzter Paneele ermöglicht die Schaffung kohärenter funktionaler Layouts und bietet eine breite Palette von Gestaltungsmöglichkeiten.

technische daten

FS SS 120

Standard ●
Option ○

Mounting

The set of fasteners with 4 cables, 1.5m long

●

Montageseil in einer nicht Standardlänge – gegen Aufpreis für jede weitere 1 m Seil (Satz) über 1,5 m

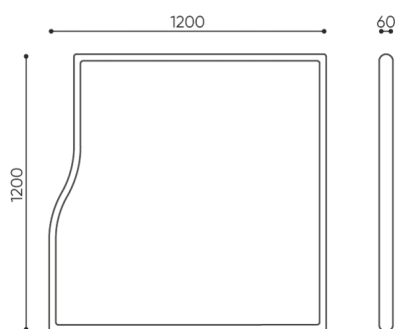
○

Das Seil kann nach Bedarf geschnitten werden, um die erforderliche Länge zu erhalten

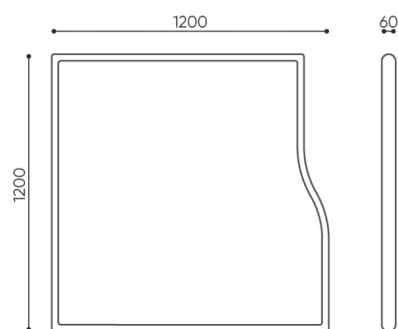
Die Befestigungssätze enthalten keine Schrauben und Dübel (bitte wählen Sie die richtige Befestigung für Ihren Deckentyp).

abmessungen

FS SS 120

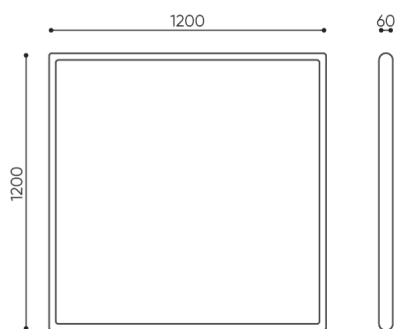


FS SS / WS 120 L



FS SS / WS 120 R

bejot:flos:acoustics

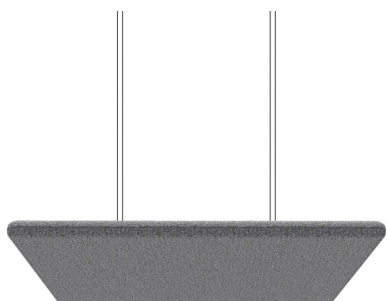
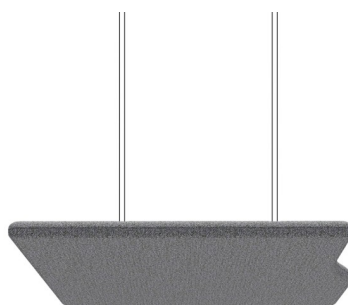
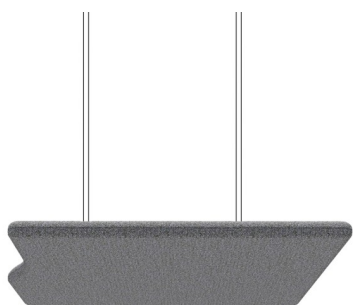


FS SS / WS 120

Die Maße sind in Millimeter angegeben und betreffen Produkte in Basisausführung. Die tatsächlichen Maße können von den angegebenen abweichen und sind von den ausgewählten Optionen abhängig. Bejot behält sich das Recht vor, die ausgewählten Bestandteile des Produkts zu ändern, was die Maße geringfügig beeinflussen kann. Im Falle genauen Anforderungen an die Abmessungen des Produkts bitte wir um Kontaktaufnahme, um die Maße zu bestätigen. Die Spezifikation bildet kein Angebot im Sinne des Zivilgesetzbuches. Abmessungen und Gewichte sind ungefähr und können um 5% variieren. Die Anforderungen der Norm werden immer erfüllt.

für die sammlung verfügbare materialien

- 1. Preisgruppe Fenno, Lodge
- 2. Preisgruppe Alaska, Alpa, Charles, Charles - Studio Design, Cura, Era - Studio Design, Pastel, Roccia
- 3. Preisgruppe Ally, Ally SD, Alpa-Studio Design, Blazer, Cura SD, Cyber SD, Easy SD, Oceanic, Synergy, Synergy - Studio Design
- 5. Preisgruppe Steelcut Trio 3



bejot:flos:acoustics