

fora_lounge

FR 422W

: produktblatt



Das Entspannungssystem Fora ist eine Kollektion tiefer, weicher Sofas, ergänzt durch zusätzliche Elemente wie Akustikwände, Tische und Chaiselongues. Der minimalistische Rahmen der Basis bildet einen faszinierenden Kontrast zu den weichen und geräumigen Sitzen, Rückenlehnen und Kissen. Fora bringt erfolgreich heimische Wärme und Gemütlichkeit in offene Büro- und öffentliche Räume.

design:
Kasper Mose

Produkt Website
[Link zur Website](#)



bejot:

vorteile der sammlung

Gemütlich Räume

Ein Sofa und ein Sessel mit akustischen Wänden ermöglichen es, einen intimen Raum zu schaffen, der der gesamten Kollektion entspricht. Durch die Füllung der Wände mit einem speziellen schallabsorbierenden Vlies schaffen die Möbel eine zusätzliche akustische Fläche im Raum.

Komfort und Bequemlichkeit

Der weiche Polsterschaum und die gewellten Federn, die für das Fora-Sofa verwendet werden, sorgen für ein Gefühl von außergewöhnlichem Komfort und Bequemlichkeit.

Unbegrenzte Gestaltungsmöglichkeiten

Die Aneinanderreihung einzelner Module ist dank spezieller Verbindungselemente möglich, wodurch sich individuelle, endlose Konfigurationen ergeben.

technische daten

FR 422W

Standard ●
Option ○

Gestell

Pulverbeschichtet (Farbgebung nach Bejot-Musterkatalog) ●

Mediaport

Round PIX (schwarz-B) - 1 x V-Steckdosen

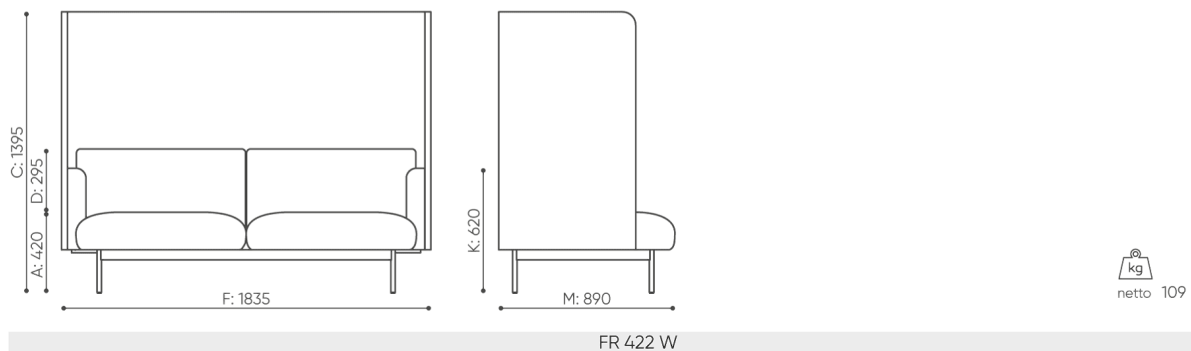
R[Typ]1V ○

Round PIX (schwarz-B) - 2 x USB-Ladegerät

RM1CC ○

abmessungen

FR 422W



Die Abmessungen haben nur den informativen Charakter und können je nach ausgewählter Produktkonfiguration variieren. Die Anforderungen der Norm sind immer erfüllt.

bejot:fora_lounge

für die sammlung verfügbare materialien

1. Preisgruppe	Lodge
2. Preisgruppe	Alaska, Alpa, Charles, Charles - Studio Design, Pastel, Roccia
3. Preisgruppe	Ally, Ally SD, Alpa-Studio Design, Blazer, Cyber SD, Easy SD, Oceanic, Synergy, Synergy - Studio Design
4. Preisgruppe	Oceanic-Studio Design, Remix - Studio Design
5. Preisgruppe	Steelcut Trio 3
Metal	Metall - pulverbeschichtet

