

haali

HL HL

: produktblatt



Haali – made for meetings!

Eine Kollektion von Stühlen und Akustikwänden für moderne, dynamische Büros. Sie ist überall dort ideal, wo Ruhe und Konzentration wichtig sind, und ermöglicht die Schaffung von komfortablen Arbeits- und Besprechungsräumen.

design:
Wojciech Wolczyk

Produkt Website
[Link zur Website](#)



bejot:

vorteile der sammlung

Haali ECO – 100 % recycelt

Die taupefarbene Stuhlschale aus der Haali-Kollektion wird aus recycelten Materialien hergestellt. Diese Version wurde unter dem Gesichtspunkt der Nachhaltigkeit entwickelt – die Sitzschale besteht zu 50 % aus recyceltem Kunststoff aus der Industrie und zu 50 % aus recyceltem Kunststoff aus dem Verbrauch. Haali ECO verbindet Funktionalität mit ökologischer Verantwortung und erfüllt perfekt die Anforderungen moderner, bewusster Projekte.

Der Haali ECO Stuhl in Taupe besteht zu 100 % aus recyceltem Material. Aufgrund der Eigenschaften des wiederverwendeten Materials können auf der Oberfläche des Stuhls subtile Unterschiede (Uneinheitlichkeiten) im Farbton auftreten.

flexibler und bequemer Sitz

Die Schalen der Stühle sind aus Kunststoff mit Glasfaserausatz gefertigt, was sie flexibel und langlebig macht. Haali-Stühle gibt es in zwei Schalenversionen: mit oder ohne Armlehnen. Es besteht auch die Möglichkeit einer gepolsterten Sitzfläche.

szeroki wybór baz

Krzeseł Haali występuje w siedmiu wariantach podstawy, co pozwala dopasować je do różnych przestrzeni i funkcji. Do wyboru są trzy wersje na bazie prętowej: na stopkach, na płozach lub na kółkach. Dla większej mobilności dostępne są także wersje obrotowe – na krzyżaku 4-ramiennym lub 5-ramiennym z kółkami. Uzupełnieniem oferty jest wariant na tapicerowanej podstawie, który nadaje meblowi elegancki, stacjonarny charakter.

technische daten

HL HL

Standard ●
Option ○

Konstrukcja

Malowana proszkowo (kolorystyka wg wzornika Bejot) ●

Chromowana ○

Ślizgi

Ślizgi na podłogi ceramiczne, betonowe i wykładziny ●

Ślizgi filcowe na podłogi drewniane i panele ○

Opis

KOD

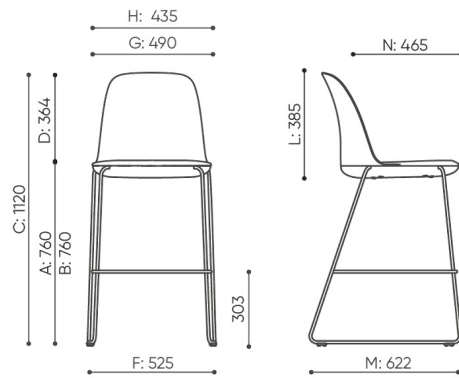
Całość tworzywo sztuczne 1N

Siedzisko tapicerowane/ oparcie tworzywo sztuczne 2N

HL H/ HL H P – dedykowane do stołów o wysokości 1100 mm
HL HN/ HL HN P – dedykowane do stołów o wysokości 900 mm

abmessungen

HL HL



HL H 1N

B Sitzhöhe: Messung gemäß der Norm PN EN 1335-1 mit einer Last von 640N

C Sesselhöhenverstellung

D Rückenlehnenhöhenverstellung

F Sitzbreite: Aussenabmessung / Gestell

G Breite der Sitzes

H Breite der Rückenlehne

K Höhe vom Boden bis zur Armlehne

L Rückenlänge

M Tiefe des Sessels: Aussenabmessung

N Sitztiefeverstellung

Die Maße sind in Millimeter angegeben und betreffen Produkte in Basisausführung. Die tatsächlichen Maße können von den angegebenen abweichen und sind von den ausgewählten Optionen abhängig. Bejot behält sich das Recht vor, die ausgewählten Bestandteile des Produkts zu ändern, was die Maße geringfügig beeinflussen kann. Im Falle genauen Anforderungen an die Abmessungen des Produkts bitte wir um Kontaktaufnahme, um die Maße zu bestätigen. Die Spezifikation bildet kein Angebot im Sinne des Zivilgesetzbuches. Abmessungen und Gewichte sind ungefähr und können um 5% variieren. Die Anforderungen der Norm werden immer erfüllt.

für die sammlung verfügbare materialien

Kunststoff

Plastik Haali

Metal

Metall - pulverbeschichtet



bejot:haali

