

# haali

HL 270 P

: produktblatt



## Haali – made for meetings!

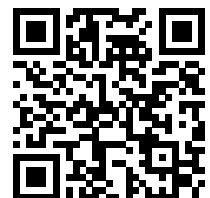
Eine Kollektion von Stühlen und Akustikwänden für moderne, dynamische Büros. Sie ist überall dort ideal, wo Ruhe und Konzentration wichtig sind, und ermöglicht die Schaffung von komfortablen Arbeits- und Besprechungsräumen.

### design:

Wojciech Wolczyk

Produkt Website

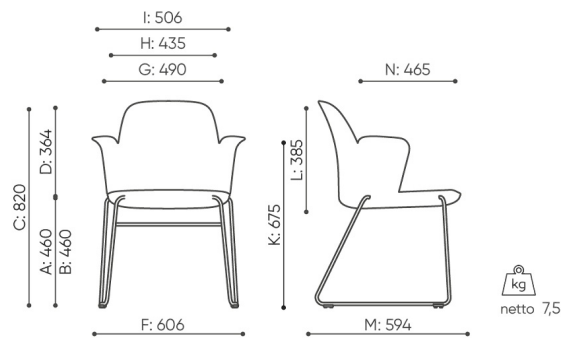
[Link zur Website](#)



# bejot:

# abmessungen

HL 270 P



HL 270 P 1N

- |  |  |  |
|--|--|--|
| <b>B</b> Sitzhöhe: Messung gemäß der Norm PN EN 1335-1 mit einer Last von 640N | <b>F</b> Sitzbreite: Aussenabmessung / Gestell | <b>K</b> Höhe vom Boden bis zur Armlehne   |
| <b>C</b> Sesselhöhenverstellung  | <b>G</b> Breite der Sitzes                     | <b>L</b> Rückenlänge                       |
| <b>D</b> Rückenlehnehöhenverstellung   | <b>H</b> Breite der Rückenlehne                | <b>M</b> Tiefe des Sessels: Aussenbmessung |
|  |  | <b>N</b> Sitztiefeverstellung              |

Die Maße sind in Millimeter angegeben und betreffen Produkte in Basisausführung. Die tatsächlichen Maße können von den angegebenen abweichen und sind von den ausgewählten Optionen abhängig. Bejot behält sich das Recht vor, die ausgewählten Bestandteile des Produkts zu ändern, was die Maße geringfügig beeinflussen kann. Im Falle genauen Anforderungen an die Abmessungen des Produkts bitte wir um Kontaktaufnahme, um die Maße zu bestätigen. Die Spezifikation bildet kein Angebot im Sinne des Zivilgesetzbuches. Abmessungen und Gewichte sind ungefähr und können um 5% variieren. Die Anforderungen der Norm werden immer erfüllt.

## für die sammlung verfügbare materialien

1. Preisgruppe	Bond, Fenno, Keimo, Lodge, Sawana
2. Preisgruppe	Alaska, Alpa, Charles, Charles - Studio Design, Cura, Era - Studio Design, Pastel, Roccia, Valencia
3. Preisgruppe	Ally, Ally SD, Alpa-Studio Design, Blazer, Cura SD, Cyber SD, Easy SD, Oceanic, Rhythm, Silvertex , Silvertex - Studio Design, Synergy, Synergy - Studio Design, Valencia - Studio Design
4. Preisgruppe	Oceanic-Studio Design, Remix - Studio Design
5. Preisgruppe	Steelcut Trio 3
Leder	Leder
Kunststoff	Plastik Haali
Metal	Metall - pulverbeschichtet

