

haali

HL 5R

: produktblatt



Haali – made for meetings!

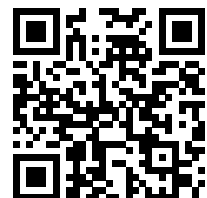
Eine Kollektion von Stühlen und Akustikwänden für moderne, dynamische Büros. Sie ist überall dort ideal, wo Ruhe und Konzentration wichtig sind, und ermöglicht die Schaffung von komfortablen Arbeits- und Besprechungsräumen.

design:

Wojciech Wolczyk

Produkt Website

[Link zur Website](#)



bejot:

vorteile der sammlung

Haali ECO – 100 % recycelt

Die taupefarbene Stuhlschale aus der Haali-Kollektion wird aus recycelten Materialien hergestellt. Diese Version wurde unter dem Gesichtspunkt der Nachhaltigkeit entwickelt – die Sitzschale besteht zu 50 % aus recyceltem Kunststoff aus der Industrie und zu 50 % aus recyceltem Kunststoff aus dem Verbrauch. Haali ECO verbindet Funktionalität mit ökologischer Verantwortung und erfüllt perfekt die Anforderungen moderner, bewusster Projekte.

Der Haali ECO Stuhl in Taupe besteht zu 100 % aus recyceltem Material. Aufgrund der Eigenschaften des wiederverwendeten Materials können auf der Oberfläche des Stuhls subtile Unterschiede (Uneinheitlichkeiten) im Farbton auftreten.

flexibler und bequemer Sitz

Die Schalen der Stühle sind aus Kunststoff mit Glasfaserausatz gefertigt, was sie flexibel und langlebig macht. Haali-Stühle gibt es in zwei Schalenversionen: mit oder ohne Armlehnen. Es besteht auch die Möglichkeit einer gepolsterten Sitzfläche.

Große Auswahl an Fußgestellen

Für den Haali-Stuhl gibt es sieben verschiedene Fußgestelle, die für unterschiedliche Räume und Funktionen geeignet sind. Für das Fußkreuz stehen drei Varianten zur Auswahl: auf Füßen, auf Kufen oder auf Rollen. Für eine größere Mobilität sind auch drehbare Versionen erhältlich – auf einer 4-Arm- Traverse oder einer 5-Arm- Traverse mit Rollen. Abgerundet wird das Programm durch eine Variante mit Polstersockel, die den Möbeln einen eleganten, stationären Charakter verleiht.

technische daten

HL 5R

Standard ●
Option ○

Mechanik

Drehbar, höhenberstellbar ●

Drehbare mit Bewegungsmöglichkeit in 3D (vorwärts, rückwärts und seitwärts), mit Höhenverstellung

Fußkreuz

Fußkreuz 5-armiges poliertes Aluminium (Chromeffekt) Ø700 ●

Fußkreuz 5-armiges pulverbeschichtetes Aluminium (Farbgebung nach Bejot-Musterkatalog) Ø700 ○

Rollen

CODE

Harte Rollen für weiche Böden Ø 65 mit Bremsen ●

DEMA

Weiche Rollen für harte Böden Ø 65 mit Bremsen ○

DEMAD

Universalrollen weiß ohne Bremsfunktion ○

RL W5

Beschreibung

CODE

Sitz und Rückenlehne aus Kunststoff

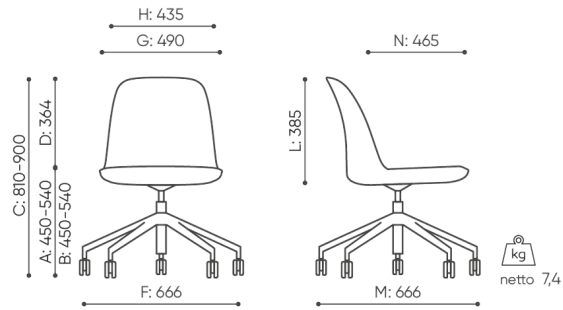
1N

Sitz gepolstert/Rückenlehne aus Kunststoff

2N

abmessungen

HL 5R



B Sitzhöhe: Messung gemäß der Norm PN EN 1335-1 mit einer Last von 640N

C Sesselhöhenverstellung

D Rückenlehnenhöhenverstellung

F Sitzbreite: Aussenabmessung / Gestell

G Breite der Sitzes

H Breite der Rückenlehne

K Höhe vom Boden bis zur Armlehne

L Rückenlänge

M Tiefe des Sessels: Aussenmessung

N Sitztiefeverstellung

Die Maße sind in Millimeter angegeben und betreffen Produkte in Basisausführung. Die tatsächlichen Maße können von den angegebenen abweichen und sind von den ausgewählten Optionen abhängig. Bejot behält sich das Recht vor, die ausgewählten Bestandteile des Produkts zu ändern, was die Maße geringfügig beeinflussen kann. Im Falle genauen Anforderungen an die Abmessungen des Produkts bitte wir um Kontaktaufnahme, um die Maße zu bestätigen. Die Spezifikation bildet kein Angebot im Sinne des Zivilgesetzbuches. Abmessungen und Gewichte sind ungefähr und können um 5% variieren. Die Anforderungen der Norm werden immer erfüllt.

für die sammlung verfügbare materialien

1. Preisgruppe	Bond, Fenno, Keimo, Lodge, Sawana
2. Preisgruppe	Alaska, Alpa, Charles, Charles - Studio Design, Cura, Era - Studio Design, Pastel, Roccia, Valencia
3. Preisgruppe	Ally, Ally SD, Alpa-Studio Design, Blazer, Cura SD, Cyber SD, Easy SD, Oceanic, Rhythm, Silvertex , Silvertex - Studio Design, Synergy, Synergy - Studio Design, Valencia - Studio Design
4. Preisgruppe	Oceanic-Studio Design, Remix - Studio Design
5. Preisgruppe	Steelcut Trio 3
Leder	Leder
Kunststoff	Plastik Haali
Metal	Metall - pulverbeschichtet



