

hens

HS 230

: produktblatt



Die Hens-Kollektion zeichnet sich durch skandinavisches Design und Funktionalität aus. Sie erfüllt die Prinzipien von Einfachheit, Nützlichkeit und Natürlichkeit. Der robuste Stahlrahmen verleiht dem Stuhl einen loftigen Charakter. Die rohe Form wird durch das natürliche Eichenfurnier und die weiche Polsterung ausgeglichen.

design:
Henrik Schultz

Produkt Website
[Link zur Website](#)



bejot:

vorteile der sammlung

Skandinavisches Design und Funktionalität

Die Kollektion ist eine moderne Interpretation des klassischen Schulstuhls. Sie ist vom skandinavischen Design inspiriert und erfüllt die Ziele der Einfachheit, Funktionalität und Natürlichkeit.

Leicht stapelbar

Die Stühle sind perfekt stapelbar, und einige Modelle können mit einer speziellen Schiene miteinander verbunden werden. Dadurch sind sie praktisch überall einsetzbar - von Büros über Schulen bis hin zu öffentlichen Räumen.

Praktische Armlehnen

Die runde Auflage (PUT) auf den Armlehnen ist nicht nur eine ästhetische Veredelung, sondern auch eine funktionale Lösung, die es ermöglicht, die Stühle sicher an der Tischplatte aufzuhängen. Dies erleichtert die Sauberkeit der Böden in Konferenzräumen, Kantinen und anderen Räumen.

technische daten

HS 230

Standard ●
Option ○

Gestell

Pulverbeschichtet (Farbgebung nach Bejot-Musterkatalog) ●

Farbgebung für die Version 1N/2N

Naturfurnier Eiche - farbloser matter Lack ONB ●

Version 1N - Rückenlehne und Sitz - Naturfurnier - Lack nach Bejot-Musterkatalog ○

Version 2N - Rückenlehne - Naturfurnier - Lack nach Bejot-Musterkatalog ○

Armauflagen

Schwarze Armauflagen aus Polyurethan- PU-Rohr PUT ●

Gleiter

Gleiter für Keramik- und Betonböden und für Bodenbeläge SK ●

Filzgleiter für Holzböden und Paneele SF ○

Zusätzliche Ausstattung

schwarzes Schutzpanell, das die Stühle vor Kratzer während Stapeln schützt CP ●

Beschreibung

Kode

Sitz und Rückenlehne Naturfurnier Eiche 1N

Sitz gepolstert / Naturfurnier Eiche 2N

Zusätzliche Informationen

das Produkt berührt nicht die Wände



das Produkt berührt nicht die Wände

Stapeln

HS 230 1N

4 Stk.

HS 230 2N

4 Stk.

HS 230 4N

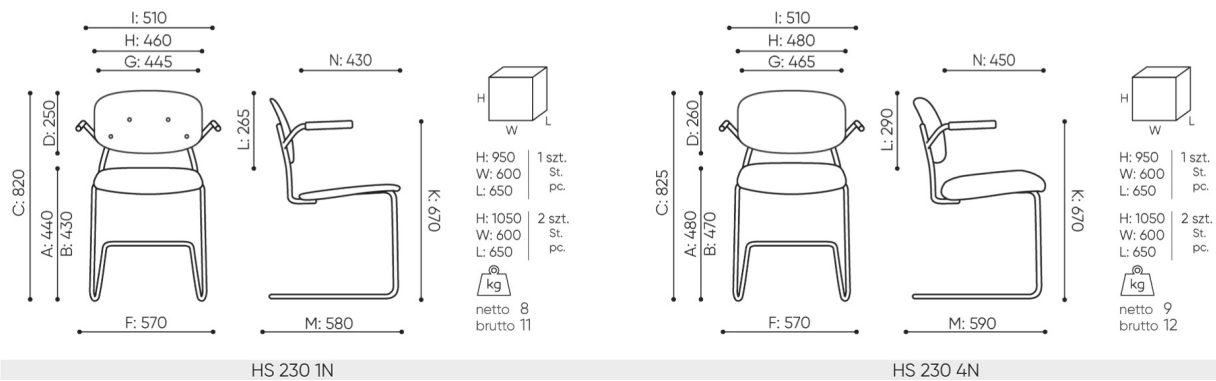
4 Stk.



Stapeln

abmessungen

HS 230



- B** Sitzhöhe: Messung gemäß der Norm PN EN 1335-1 mit einer Last von 640N
- C** Sesselhöhenverstellung
- D** Rückenlehnenhöhenverstellung
- F** Sitzbreite: Aussenabmessung / Gestell
- G** Breite der Sitzes
- H** Breite der Rückenlehne
- K** Höhe vom Boden bis zur Armlehne
- L** Rückenlänge
- M** Tiefe des Sessels: Aussenabmessung
- N** Sitztiefeverstellung

Die Maße sind in Millimeter angegeben und betreffen Produkte in Basisausführung. Die tatsächlichen Maße können von den angegebenen abweichen und sind von den ausgewählten Optionen abhängig. Bejot behält sich das Recht vor, die ausgewählten Bestandteile des Produkts zu ändern, was die Maße geringfügig beeinflussen kann. Im Falle genauen Anforderungen an die Abmessungen des Produkts bitte wir um Kontaktaufnahme, um die Maße zu bestätigen. Die Spezifikation bildet kein Angebot im Sinne des Zivilgesetzbuches. Abmessungen und Gewichte sind ungefähr und können um 5% variieren. Die Anforderungen der Norm werden immer erfüllt.

für die sammlung verfügbare materialien

1. Preisgruppe	Bond, Fenno, Keimo, Lodge, Sawana
2. Preisgruppe	Alaska, Alpa, Charles, Charles - Studio Design, Cura, Era - Studio Design, Pastel, Roccia
3. Preisgruppe	Ally, Ally SD, Alpa-Studio Design, Blazer, Cura SD, Cyber SD, Easy SD, Oceanic, Rhythm, Silvertex , Silvertex - Studio Design, Synergy, Synergy - Studio Design
4. Preisgruppe	Oceanic-Studio Design, Remix - Studio Design
5. Preisgruppe	Steelcut Trio 3
Leder	Leder
Naturfurnier Eiche	Naturfurnier Eiche
Metal	Metal - pulverbeschichtet

bejot:hens

