

# Be:basic Angebot

AC 5R be:basic

: produktblatt



Aus dem Angebot genommene Produkte mit verlängerter Vorlaufzeit.  
Nur verfügbar, solange der Vorrat reicht.

**design:**

**Produkt Website**  
[Link zur Website](#)



**bejot:**

# vorteile der sammlung

## Innovative Form

In Access sind luxuriöse Sessel, die sich durch eine innovative Form, hohe Qualität der angewandten Stoffe und durch hervorragende ergonomische Eigenschaften auszeichnen.

## Ausgezeichneter Stil

Die Fertigung des Sessels ist erwähnenswert – perfektes Nähen und Auswahl der Stoffe sowie bebaute Armlehnen, die seine charakteristische Form gestalten. Dies macht Access zu einem Synonym des ausgezeichneten Stils, Luxus und exklusiver Einfachheit. Zeigen Sie Ihren Stil mit In Access.

## technische daten

AC 5R be:basic

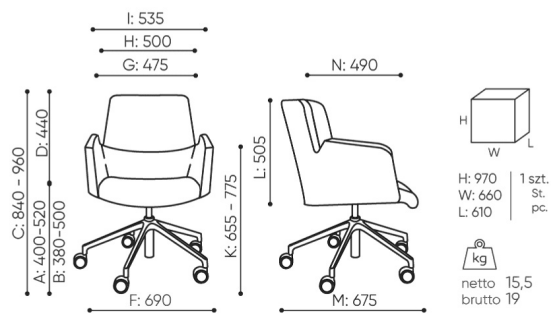
Standard ●  
Option ○

bejot:Be:basic Angebot

Mechanik	KODE	
Drehbar, höhenberstellbar	A	●
Drehbare Mechanik mit Bewegungsmöglichkeit in 3 Dimension (nach vorne, nach hinten und zur Seite) und mit Höhenverstellung	O5	○
Fußkreuz	KODE	
Fußkreuz 5-armiges poliertes Aluminium (Chromeffekt) Ø700	36	●
Fußkreuz 5-armiges pulverbeschichtet (Farbgebung nach Bejot-Musterkatalog) Ø700	37	○
Rollen	KODE	
Harte Rollen für weiche Böden Ø 65 mit Bremsen	DEMA	●
Weiche Rollen für harte Böden Ø 65 mit Bremsen	DEMAD	○
Universallrollen weiß ohne Bremsfunktion	RL W5	○
Steppung (Stiche)	KODE	
Steppung in Polsterfarbe		●
Steppung (Stiche) in Farbe: weiß, grau, orange, rot, grün oder schwarz für Sessel mit Leder bezogen, oder mit Kunstleder Keimo, Valencia oder Stoff Silvertex bezogen		○
<b>Produkte verfügbar solange der Vorrat reicht</b>		

# abmessungen

AC 5R be:basic



AC 5R

bejot:Be:basic Angebot

Die Abmessungen haben nur den informativen Charakter und können je nach ausgewählter Produktkonfiguration variieren. Die Anforderungen der Norm sind immer erfüllt.

## für die sammlung verfügbare materialien

1. Preisgruppe	Fenno, Keimo, Sawana
2. Preisgruppe	Alaska, Alpa, Charles, Charles - Studio Design, Cura, Pastel, Roccia, Valencia
3. Preisgruppe	Ally, Ally SD, Alpa-Studio Design, Blazer, Cura SD, Easy SD, Oceanic, Silvertex , Silvertex - Studio Design, Synergy, Synergy - Studio Design, Valencia - Studio Design
4. Preisgruppe	Oceanic-Studio Design, Remix - Studio Design
5. Preisgruppe	Steelcut Trio 3
Leder	Leder
Metal	Metall - pulverbeschichtet, Metal ALU/chrom
Dekorativer Stich	Dekorativer Stich

bejot:Be:basic Angebot

